



# avidsen

Connected Homes\*

*Le tecnologia al servizio del benessere*

Catalogo 2016



# il Nostro obiettivo principale

## Facilitarvi la vita!

1



Rendere la vita quotidiana più facile e migliore progettando prodotti semplici e facili da usare è il nostro obiettivo. Più nessuno stress, nessun rompicapo: l'installazione della maggior parte dei nostri prodotti si effettua rapidamente! Ormai installare un automatismo per cancello o un citofono diventa un vero gioco da ragazzi.

**5**  
**buone ragioni**  
per scegliere avidsen

© avidsen





## 2 Innovazione e comfort

Innovare e anticipare per sedurre sempre più il cliente. Ottimizzare il benessere aumentando al massimo la sicurezza.



## 4 Soddisfazione totale

Proponiamo dei prodotti di qualità, che rispondono alle esigenze dei nostri clienti, garantendoli da 1 a 3 anni.



## 3 Vicinanza

Una gamma di prodotti diffusi nei diversi marchi della distribuzione e presenti nei siti Internet dei nostri partner per la vendita on-line.



## 5 Avidsen ascolta i suoi clienti

I nostri prodotti si installano in modo facile e veloce e sono destinati a offrire il massimo comfort. Se non fosse sufficiente, contattate il nostro servizio tecnico

al numero **02 97 27 15 98**

Un consulente vi guiderà passo passo nell'installazione!



# Contattare avidsen



## Assistenza commerciale

Volete conoscere i nostri punti vendita e i nostri rivenditori? Contattate i nostri assistenti commerciali.

Per telefono

al **02 94 94 30 83**

Per fax

al **02 94 40 979**

Per email

[info@avidsen.com](mailto:info@avidsen.com)

Per posta

**Avidsen** - via Borletti 18  
S. Stefano Ticino - 20010  
MILANO



## Assistenza tecnica

Una domanda sul funzionamento dei nostri prodotti?  
Un aiuto per l'installazione?  
Un suggerimento personalizzato?  
Contattate i nostri tecnici:

Per telefono

al **02 97 27 15 98**

I nostri tecnici sono a disposizione da lunedì a venerdì,  
dalle ore 9 alle 13 e dalle ore 14 alle 18.

Per email

[tecnico@avidsen.com](mailto:tecnico@avidsen.com)



© Yuri Arcus

[www.avidsen.com](http://www.avidsen.com)

# Accesso

## Gli automatismi

- Per cancelli e garage
- Gli accessori

## Gli automatismi

- Per tapparelle e tende da sole
- Gli accessori

# Comunicazione

## I campanelli

- Videocampanelli
- Campanelli wireless
- Campanelli wireless gamma Klöte

## I citofoni

- Citofoni filari
- Citofoni bifamiliari
- Citofoni wireless

## I videocitofoni

- Videocitofoni 2 fili gamma Spegel, Nora e Luta
- Videocitofoni 4 fili componibili gamma Ylva e Nordström2
- Videocitofoni 4 fili Nordström
- Videocitofoni wireless

## Walkie Talkie

## Gli accessori

## Telefonia fissa

# Sicurezza

## Rilevatori

- Rilevatori di monossido di carbonio

## Allarmi

- Kit allarme wireless Skydda e accessori
- Kit di allarme wireless componibile e accessori
- Kit di allarme con combinatore telefonico e accessori
- Mini allarmi autonomi

## La videosorveglianza

- Kit filari
- Kit wireless analogici
- Kit wireless digitali
- DVR
- Kit wireless digitali IP
- Kit filari IP

## Videocamere

- Videocamere IP
- Videocamere IP gamma Öga
- Videocamere aggiuntive
- Videocamere finte
- Sirene finte
- Accessori

# Comfort

## Comfort del bebé

- Baby monitor
- Night light

## Comfort della casa

- Luci di cortesia
- Torce
- Lampade di emergenza
- Rilevatori di presenza
- Rilevatori crepuscolari
- Termostati e Stazioni meteo
- Stazioni meteo gamma Luleå

## Strumenti di misura

- Pinza amperometrica e Multimetri

## Risparmio energetico

- Misuratori di consumo
- Stand-by killer
- Comandi remoti
- Power safe
- Programmatori
- Prese comandabili
- Picchetti da giardino

# Accesso



# Automatismi

per cancelli

## Optare per il solare

Avidsen ha fatto sviluppare ulteriormente i propri automatismi per cancello a battenti e cancello scorrevole in modo che potessero adattarsi a tutte le installazioni, alimentate elettricamente o meno.

Se il cancello è già alimentato elettricamente, basta, semplicemente acquistare l'automatismo corrispondente al tipo di cancello.



Se il cancello non è collegato a 230V oppure si desidera risparmiare energia, è sufficiente acquistare il **kit di alimentazione solare**, cod. 104373.

Se si sceglie di equipaggiare l'automatismo con il kit di alimentazione solare, allora è necessario realizzare uno scavo per far passare un cavo tra i 2 pilastri del cancello.

## Come scegliere?

E' sufficiente conoscere le specifiche del vostro cancello e scegliere l'automatismo corrispondente ...

## Cancelli a 2 battenti

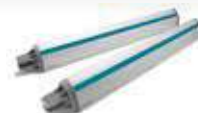


Caratteristiche cancello:  
**1,5m\*** x **100kg\*** per battente.  
Angolo di apertura max. verso l'interno di 110°



Scegliete : **Tec 100**

Cod. 540063



Caratteristiche cancello  
**3,5m\*** x **300kg\*** per battente.  
Angolo di apertura max. verso l'esterno o l'interno di 120°



Scegliete : **Khéa**

Cod. 114152



Caratteristiche cancello  
**5,5m\*** x **550kg\*** per battente.  
Angolo di apertura max. verso l'interno di 120°



Scegliete : **Orane**

Cod. 114155



## Cancelli scorrevoli



Caratteristiche cancello  
**8m\*** x **350kg\*** per battente.  
Senso di apertura destra o sinistra



Scegliete : **Oréa**

Cod. 114454



# Gli automatismi per cancelli con opzione solare



## Per cancello a 2 battenti

I nostri automatismi per cancelli (a battente e scorrevoli) sono stati concepiti per essere installati su tutti i tipi di cancelli, in legno, ferro, metallo e PVC.



**Opzione solare:** i nostri automatismi per cancelli possono essere alimentati con l'energia solare, grazie al kit di alimentazione solare, cod. 104373 (opzionale). Questo kit sostituisce qualsiasi collegamento a 230 V.

I nostri kit per automatismi contengono telecomando, 1 lampeggiante e 1 set di fotocellule.



U.V.

1



cod.  
**540063**

**Automatismo**

**Tec 100**



- Automatismo da 12V - 2 viti senza fine
- Per cancello da **1,50m x 100 kg per battente**



U.V.

1



cod.  
**114152**

**Automatismo**

**Khéa**



- Automatismo da 12V - 2 viti senza fine
- Per cancello da **1,75m x 150 kg per battente**



U.V.

1



**new  
DESIGN**

- + Elettronica integrata sul motore sinistro
- + Fine corsa integrati

cod.  
**114155**

**Automatismo**

**Orane**



- Automatismo da 12V - 2 bracci articolati
- Per cancello da **2,75m x 275 kg per battente**



**OPZIONE  
SOLARE?**



si veda la pagina degli accessori

cod. 104373



## Gli automatismi per cancelli

### Per cancello scorrevole

I nostri kit per automatismi contengono 2 telecomandi, 1 lampeggiante e 1 set di fotocellule, 4mt di cremagliera.



U.V.

1



new  
DESIGN

Bisogno di  
più di una  
cremagliera?



si veda la pagina degli accessori  
cod. 104452

cod.  
114454

Automatismo



- Automatismo da 12V
- Per cancello da **8mt x 350 kg**

## Gli automatismi per garage

I nostri kit per automatismi contengono 2 telecomandi, 1 rotaia di metallo a catena.



U.V.

1



Bisogno di  
un braccio  
per basculanti?



si veda la pagina degli accessori  
cod. 104953

cod.  
104956

Automatismo

Strömma

- Automatismo da 24V
- Per porte di garage **sezionale fino a 2,10mt** di altezza
- Per porte di garage **basculante debordante fino a 2,20mt** di altezza
- Peso massimo: **80 kg**

Accesso

9

## Gli accessori

Per cancello a 2 battenti e scorrevole



3 660211 043738 >

U.V.

1



cod.  
**104373**

### Kit d'alimentazione solare

- Potenza 7W - Dimensioni : 29 x 25 cm
- Questo kit sostituisce qualsiasi connessione a 230V
- Permette 10 aperture/chiusure di un automatismo al giorno
- Pile al piombo 12V/ 10 Ah
- Compatibile con gli automatismi **Tec 100**, **Anthéa**, **Khéa**, **Orane** e **Oréa**

Per cancello scorrevole



3 660211 044520 >

U.V.

1



cod.  
**104452**

### Cremagliera supplementare

- Lunghezza: 50cm
- Compatibile con l' automatismo **Oréa**

Per aprigarage



3 660211 049532 >

U.V.

1



cod.  
**104953**

### Braccio oscillante per porte basculanti a contrappeso

- Compatibile con l'automatismo **Strömma**



© Yuri Arcus



© Yuri Arcus

## Gli accessori



### Per cancello a 2 battenti e scorrevole



U.V.  
**3**



cod.  
**104260**

#### Kit telecomando universale

Permette di sostituire il telecomando originale di qualsiasi automatismo

- 1 ricevitore + 1 telecomando 4 tasti
- Alimentazione: 12Vac/dc o 24Vac/dc



U.V.  
**3**



cod.  
**104257**

#### Radiocomando

- 4 tasti - 10 canali
- Compatibile con tutti gli automatismi Avidsen

cod.  
**104715**



U.V.  
**3**



#### Radiocomando universale

Permette la duplicazione della maggior parte dei telecomandi in commercio

- 4 tasti - 4 canali

cod.  
**104258**



U.V.  
**3**



#### Contatto a chiave 1 impulso

- Compatibile con tutti gli automatismi Avidsen (eccetto **Strömma** cod. 104956)
- **2 contatti distinti**: per comandare 2 accessi con la stessa chiave.

cod.  
**104445**



U.V.  
**4**

#### Antenna aggiuntiva

• Migliora la ricezione radio aumentando la portata del telecomando.

- Compatibile con tutti gli automatismi Avidsen (eccetto **Strömma** cod.104956)



cod.  
**104359**



U.V.  
**6**

#### Set 2 fotocellule

- Qualsiasi passaggio di persona o animale tra le due fotocellule arresta il funzionamento del cancello automatico.
- Alimentazione : 2V DC o 24 V AC/DC
- Frequenza: 833 MHz • Contatto in uscita : 1A max.
- Compatibile con tutti gli automatismi Avidsen (eccetto **Strömma** cod.104956)



cod.  
**104254**



U.V.  
**3**

#### Kit di comando di illuminazione

Consente il controllo remoto dell'illuminazione intorno alla casa (ingresso, terrazza, piscina, giardino...)

- Compatibile con tutti gli automatismi Avidsen
- 1 ricevitore 433,92 MHz a 2 canali
- 1 ricevitore + 1 telecomando
- Potenza massima: 2200W per canale



cod.  
**104901**



U.V.  
**3**

#### Batteria ricaricabile 12V-4Ah

Consente al cancello elettrico di funzionare anche in caso di black out.

- Compatibile con tutti i cancelli motorizzati Avidsen dotati di elettronica con ricarica delle batterie da 12V
- Dimensioni: 105x90x70 mm



# Automatismi

per tapparelle e tende da sole

Aprire, chiudere o fermare tapparelle o tende da sole sarà estremamente semplice grazie agli automatismi Avidsen per tapparelle e tende da sole!

## Come scegliere?

Non c'è bisogno di cambiare la vostra installazione, gli automatismi Avidsen sono compatibili con la maggior parte di **tapparelle e tende da sole**.

## Tapparelle o tende da sole



- Peso della tapparella o tenda da sole: **45kg\***.  
Se è in PVC l'area massima non deve superare 6m<sup>2</sup>, in legno 2,5m<sup>2</sup> e in alluminio 4m<sup>2</sup>.  
Diametro del tubo: **60mm**.

- Peso **45kg\*** e lunghezza **3mt\***.

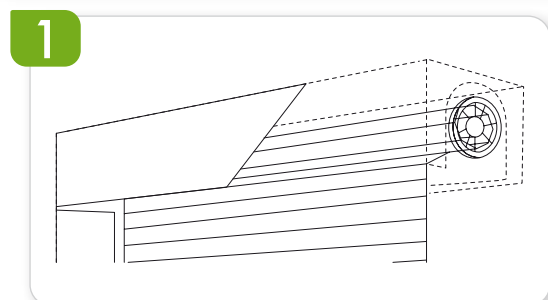


- Peso della tapparella o tenda da sole: **70kg\***.  
Se è in PVC l'area massima non deve superare 9m<sup>2</sup>, in legno 5,6m<sup>2</sup> e in alluminio 9m<sup>2</sup>.  
Diametro del tubo: **60mm**.

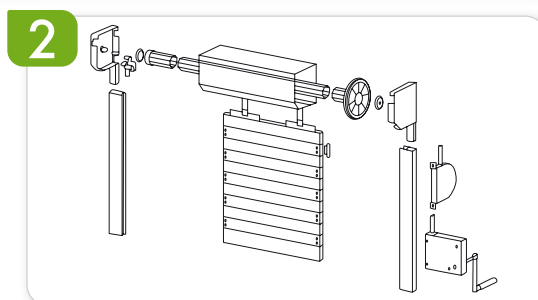
- Peso **70kg\*** e lunghezza **3mt\***.



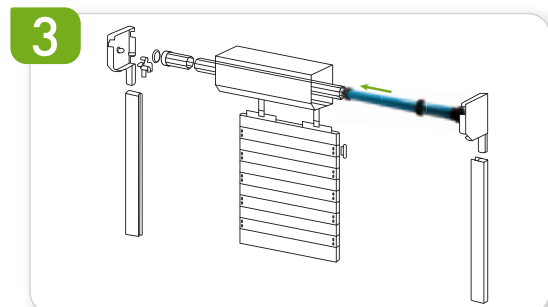
## Installazione facile



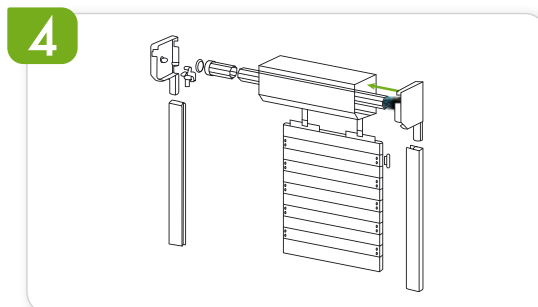
La tapparella è avvolta attorno ad un tubo metallico alloggiato nel cassone. Essa scorre su due assi per mezzo di una cinghia che è agganciata ad un ingranaggio a manovella.



Rimuovere i due perni che tengono il tubo metallico, quindi rimuovere l'asse, la cinghia, la manovella, ecc...



Montare il motore al posto dell'asse smontato.



Ritirare il motore nel tubo metallico.

# Gli automatismi per tapparelle e tende da sole

Kit wireless



3 660212 971030 >

U.V.

4



cod.  
**297103**

## Automatismo

Leina



- 1 motore tubolare (Ø45mm), lunghezza: 605mm
- 1 telecomando
- **Forza di sollevamento: 20NM - Potenza: 145W**
- Facilità di installazione, nessun cablaggio richiesto!
- Per tapparelle in legno 45Kg: **2.5m<sup>2</sup>**
- Per tapparelle in PVC 45Kg: **6m<sup>2</sup>**
- Per tapparelle in metallo di 45kg: **4m<sup>2</sup>**



3 660212 971054 >

U.V.

4



cod.  
**297105**

## Automatismo

Argä



- 1 motore tubolare (Ø45mm), lunghezza: 635mm
- 1 telecomando
- **Forza di sollevamento: 30NM - Potenza: 191W**
- Facilità di installazione, nessun cablaggio richiesto!
- Per tapparelle in legno 70Kg: **5.6m<sup>2</sup>**
- Per tapparelle in PVC 70Kg: **9m<sup>2</sup>**
- Per tapparelle in metallo di 70kg: **9m<sup>2</sup>**

## Gli automatismi per tapparelle e tende da sole



### Kit filari



U.V.

4



cod.  
297107



### Automatismo

- 1 motore tubolare (Ø45mm), lunghezza: 465mm
- **Forza di sollevamento: 20NM - Potenza: 145W**
- Facilità di installazione

Döda

- Per tapparelle in legno 45Kg.
- Per tapparelle in PVC 45Kg.
- Per tapparelle in metallo di 45kg.

2.5m<sup>2</sup>  
6m<sup>2</sup>  
4m<sup>2</sup>

## Gli accessori

### per kit filari



U.V.

4



cod.  
297113



### Interruttore da parete

- Permette di controllare l'apertura o la chiusura del motore per tapparelle e tende da sole AVIDSEN
- Montaggio da incasso
- Compatibile con l'automatismo **Döda**



### per kit wireless



U.V.

4



cod.  
297111



### Interruttore da parete

- Funziona con 1 pila 12V (fornita)
- Permette di controllare l'apertura o la chiusura del motore per tapparelle e tende da sole AVIDSEN
- Montaggio sporgente
- Compatibile con gli automatismi: **Argä, Leina e Tildä**



U.V.

4



cod.  
297109



### Telecomando

- **Portata 200mt in campo aperto**
- Kit di fissaggio murale fornito
- Permette di controllare a distanza l'apertura o la chiusura del motore per tapparelle e tende da sole AVIDSEN
- Compatibile con gli automatismi **Argä, Leina e Tildä**

# Comunicazione



# Campanelli

## Wireless, è facile

Avidsen propone tutta una nuova gamma di campanelli wireless adatti al budget e alle esigenze di tutti.

**Suonerie polifoniche, portata in campo aperto da 100mt o 200mt, design - ce n'è uno per tutti i gusti!**



Inoltre, sempre per semplificare la vita dei clienti, i nostri campanelli wireless non hanno bisogno di alcuna regolazione manuale, sono programmati al momento della fabbricazione: così si evita qualsiasi interferenza con il vicino. Il "must" della nostra gamma è il **videocampanello a colori** che consente, di visualizzare il visitatore quando suona: un buon compromesso tra campanello e citofono.

Con Avidsen, è il cliente che sceglie!

## I campanelli

### Videocampanello



U.V.

4



cod.  
102322

## Videocampanello a colori WIRELESS

- Portata 80mt in campo aperto
- 1 videocampanello con schermo TFT 3" a colori orientabile, con adattatore 230V / 12 Vdc - 300 mA
- Fissaggio a muro (viti fornite)
- 1 suoneria DING DONG

- 1 unità esterna in ABS con videocamera orientabile e portanome luminoso
- Funziona con 2 pile 1,5V di tipo AA o LR6 (non fornite)
- Codifica personale tramite dip switch (per evitare le interferenze)



# I campanelli



## Campanelli wireless



U.V.

6



cod.  
102332

### Kit Campanello wireless

- Portata 100mt in campo aperto
- Funziona con 2 pile LR6 (non incluse)
- 2 suonerie



U.V.

6



cod.  
102305

### Kit Campanello wireless grado di protezione

- Portata 100mt in campo aperto con pulsante da esterno resistente all'umidità
- Funziona con 3 pile AA (non incluse)
- 24 suonerie



U.V.

6



cod.  
102334

### Kit Campanello wireless

- Portata 100mt in campo aperto
- con flash
- Funziona con 2 pile LR6 (non incluse)
- 32 suonerie



# Gamma Kläte

I campanelli wireless componibili



**Kläte**

**Kläte** è una gamma completa di campanelli ed accessori da comporre secondo le vostre esigenze!



+ Campanello suoneria  
Cod. 102358



+ Rilevatore di movimento  
Cod. 102364



+ Rilevatore a contatto  
Cod. 102359



+ Campanello suoneria  
Cod. 102362

**WIRELESS**  
da comporre  
a piacimento!



+ Pulsante di chiamata  
Cod. 102363



+ Campanello suoneria  
Cod. 102361



+ Kit campanello base  
Cod. 102360



+ kit campanello wireless  
«Pres. elettrica»  
Cod. 102303



U.V.

6



**Kläte**

cod.  
**102360**

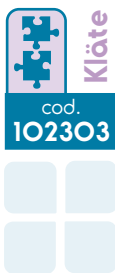


## Kit Campanello WIRELESS «BASE»

- Portata 80mt in campo aperto
- Campanello con indicatore luminoso
- 8 suonerie selezionabili
- Codifica personale tramite dip switch
- Funziona con 3 pile LR6 (non incluse)



U.V.  
**6**



## Kit Campanello WIRELESS «Presca elettrica»

- Portata 80mt in campo aperto
- Campanello con indicatore luminoso
- 8 suonerie selezionabili
- Codifica personale tramite dip switch



U.V.  
**6**



## Campanello suoneria aggiuntivo

- WIRELESS: portata 80mt in campo aperto
- 8 suonerie selezionabili
- Funziona con 3 pile 1,5V LR6 AA (non fornite)



U.V.  
**6**



## Campanello suoneria aggiuntivo portatile

- WIRELESS: portata 80mt in campo aperto
- 8 suonerie selezionabili
- Funziona con 2 pile 1,5V LR6 AA (non fornite)



U.V.  
**6**



## Campanello suoneria aggiuntivo «presa elettrica»

- WIRELESS: portata 80mt in campo aperto
- 8 suonerie selezionabili



U.V.  
**6**



## Unità esterna

- con portanome integrato
- WIRELESS: portata 80mt in campo aperto
- Funziona con 1 pila 12V A23 (fornita)



U.V.  
**6**



## Rilevatore di movimento

- WIRELESS: portata 80mt in campo aperto
- Funziona con 3 pile 12V LR6 AA (non fornite)



U.V.  
**6**



## Rilevatore di contatto

- WIRELESS: portata 80mt in campo aperto
- Funziona con 1 pila 12V A23 (fornita)

# Citofoni

## Audio o video: una gamma completa

La famiglia citofonia si divide in 2 Gamme: i citofoni audio ed i videocitofoni.

Le nuove gamme Avidsen sono state concepite in modo da integrarsi facilmente con tutti gli interni.

Il design sobrio e ultra-compatto sedurrà con le sue linee e i colori estremamente di moda.



### Funzionalità

I nostri videocitofoni sono dotati di schermo LCD a colori, e offrono una qualità di immagini ottimale.

Le unità esterne sono dotate di una visiera di protezione e di visione ad infrarossi, per vedere anche in condizioni di scarsa visibilità.

E' possibile inoltre azionare l'apertura del proprio cancelletto o automatismo.



## I citofoni

### Citofoni filari



U.V.

4



Flat Design  
by avidsen

cod.  
112114

### Citofono 3 fili mani libere

- Citofono dal design innovativo che si integra perfettamente ad ogni ambiente.
- Con unità esterna in metallo con montaggio sporgente
- Tasto «MUTE», : possibilità di disattivare la suoneria.
- Possibilità di collegare una serratura elettrica o un automatismo.

## I citofoni



### Citofoni filari 2 fili



U.V.

4

cod.  
102194

#### Citofono

- Con unità esterna in ABS con montaggio sporgente
- Possibilità di collegare una serratura elettrica.



### Citofoni filari 3 fili



U.V.

4

cod.  
112109

#### Citofono

- Con unità esterna in metallo con montaggio sporgente
- Possibilità di collegare una serratura elettrica o un automatismo



Bisogno di  
più di una cornetta?

cod. 112117



### Citofoni bifamiliari



U.V.

4

cod.  
112118

#### Citofono bifamiliare

- Con unità esterna in metallo con montaggio sporgente
- Possibilità di collegare una serratura elettrica o un automatismo



## I citofoni

### Citofono wireless



funzione  
*Telefono*



Risponde ai visitatori e alle telefonate con un cordless vero e proprio ... Comodo e versatile, il citofono audio Öra diventa anche il vostro telefono di casa!



U.V.

4

cod.  
102193

### Citofono audio WIRELESS DECT

Öra

- **Portata 150mt in campo aperto**
- **Funzione telefono:** questo citofono audio DECT riunisce in un solo apparecchio una cornetta wireless di alta qualità e un citofono audio e consente di ricevere le chiamate dalla pulsantiera esterna e di comunicare con i visitatori.
- 1 cornetta con base ricaricabile, può essere posizionata su una superficie piana. Dotata di un display retro illuminato e una tastiera numerica. Funziona con 2 pile ricaricabili 1.2V 600mAh NiMH (fornite)

- Design moderno ed elegante
- Tastiera numerica con caratteri grandi per un facile utilizzo
- Tecnologia radio : DECT 1.8GHz ~ 1.9GHz, 120 canali
- Memoria interna: possibilità di memorizzare fino a 50 numeri.
- Elenco delle chiamate
- 10 suonerie selezionabili. E' possibile assegnare una suoneria diversa per la pulsantiera e la funzione telefono.
- Pulsantiera esterna semplice ed elegante.





# Spegel, effetto specchio

Quando il videocitofono diventa funzionale

Spegel è un videocitofono dall' originale design «effetto specchio»: in modalità stand-by è un vero specchio!



## I videocitofoni

### Videocitofoni 2 fili



mode  
ON

mode  
OFF



U.V.

4

cod.  
112268

## Videocitofono a specchio

Spegel

DIN  
100/ 240V  
opzione

- Con unità esterna in metallo con montaggio sporgente. LED ad infrarossi per visione notturna.
- **Collegamento 2 fili** • Schermo LCD a colori 4,3" • Multimedley: fino a 20 suonerie
- Possibilità di collegare una serratura elettrica e un automatismo

# Gamma Nora

new

I videocitofoni touch screen

Dal design alla moda lucido e sottile, discreto una volta installato: spessore di soli 1,5 centimetri ...



## I videocitofoni

Videocitofoni 2 fili



## Videocitofono

Nora

- Con unità esterna in metallo con montaggio sporgente. LED ad infrarossi per visione notturna.
- **Collegamento 2 fili** • Schermo LCD a colori 7"

- Multmelody. fino a 20 suonerie
- Possibilità di collegare una serratura elettrica e/o un automatismo

cod.  
**112204**



3 660211 122044 >



U.V.

**4**



cod.  
**112206**



3 660211 122068 >



U.V.

**4**





# Gamma Luta

Il modello perfetto per il tuo videocitofono

Meno di 1 cm di spessore installato! Tasti retroilluminati a sfioramento: basta toccarli per azionare il monitor.

## I videocitofoni

### Videocitofoni 2 fili

## Videocitofono

Luta

- Con unità esterna in metallo con montaggio sporgente. LED ad infrarossi per visione notturna.
- **Collegamento 2 fili**
- Schermo LCD a colori 7" touch retroilluminato

- Tasti tattili ergonomici: basta sfiorarli per controllare il monitor
- **Design ultra piatto: solo 1 cm di spessore**
- Multimelody: fino a 16 suonerie
- Possibilità di collegare una serratura elettrica 12V 1A e un automatismo

U.V.

4



Versione **Bianca**

cod.  
**112202**



Versione **Specchio**

cod.  
**112205**



Versione **Nera**

cod.  
**112203**



Flat Design  
by avidsen

Comunicazione



# Gamma Ylva



## Integra il tuo videocitofono

### Videocitofono

- Con unità esterna in metallo con montaggio sporgente. LED ad infrarossi per visione notturna.
- **Collegamento 4 fili**

- Schermo LCD a colori 7"
- Multimelody: fino a 10 suonerie
- Possibilità di collegare una serratura elettrica e un automatismo



Versione **Bianca**

U.V.

**4**

cod.  
**112230**



Versione **Nera**

U.V.

**4**

cod.  
**112231**



### Videocitofono

- Con unità esterna in metallo con montaggio sporgente. LED ad infrarossi per visione notturna.
- **Collegamento 4 fili**

- Schermo LCD a colori 4.3"
- Multimelody: fino a 10 suonerie
- Possibilità di collegare una serratura elettrica e un automatismo



U.V.

**4**

cod.  
**112235**



# in base alle tue esigenze



U.V.

4



cod.  
112234

## Monitor video aggiuntivo

- Schermo LCD a colori 7"
- **Collegamento 4 fili** • Multimelody: fino a 10 suonerie • Possibilità di collegare una serratura elettrica e un automatismo



U.V.

4



cod.  
112236

## Monitor video aggiuntivo

- Schermo LCD a colori 4,3"
- **Collegamento 4 fili** • Multimelody: fino a 10 suonerie • Possibilità di collegare una serratura elettrica e un automatismo



U.V.

5



cod.  
112237

## Unità esterna

- Permette di avere più punti di chiamata (fino a 2 max.)



U.V.

5



cod.  
112238

## Videocamera di sorveglianza

- **Collegamento 4 fili** • Cavo lunghezza 20mt
- Obiettivo CMOS a colori • Grado di protezione: IP44

Ylva

## I MONITOR

I monitor della serie Ylva permettono di gestire 2 accessi contemporaneamente e di:

- Collegare **un monitor aggiuntivo** (esclusivamente serie Ylva)
- Collegare **una unità esterne aggiuntiva** (esclusivamente serie Ylva)
- Collegare **una videocamera di sorveglianza** (esclusivamente serie Ylva)



Comunicazione

## Componi il tuo videocitofono



U.V.

4



cod.  
122130

### Monitor video

- Schermo LCD a colori 4,3" touch retroilluminato
- **Collegamento 4 fili** • **Funzione intercom attivo**
- Possibilità di collegare una serratura elettrica o un automatismo

DIN  
100/ 240V  
opzione

cod.  
122294



Monitor nero

cod.  
122398



Monitor bianco

U.V.

4



### Monitor video

- Schermo LCD a colori 7" touch retroilluminato
- **Collegamento 4 fili** • **Funzione intercom attivo**
- Più suonerie selezionabili • Possibilità di collegare una serratura elettrica o un automatismo

DIN  
100/ 240V  
opzione



U.V.

4



**Funzione recording:** acquisizione di foto del visitatore sulla flash memory integrata e di video su micro SD card (max. 16GB, non in dotazione)

cod.  
112288

### Monitor video a specchio

- Schermo LCD a colori 7" touch retroilluminato
- **Collegamento 4 fili** • **Funzione intercom attivo**
- Funzione Mute e più suonerie selezionabili
- Possibilità di collegare una serratura elettrica o un automatismo

DIN  
100/ 240V  
opzione



U.V.

4



**Funzione recording:** acquisizione di foto del visitatore sulla flash memory integrata e di video su SD card (max. 16GB, non in dotazione)

cod.  
112210

### Monitor video touch screen

- Schermo LCD a colori 7" touch retroilluminato
- **Collegamento 4 fili** • **Funzione intercom attivo**
- Più suonerie selezionabili • Possibilità di collegare una serratura elettrica o un automatismo

DIN  
100/ 240V  
opzione



U.V.

3



cod.  
112117

### Modulo cornetta audio supplementare

- **Collegamento 3 fili**
- Possibilità di collegare fino a 3 moduli cornetta audio o monitor aggiuntivi della serie Nordström.
- Possibilità di collegare più unità esterne (fino a 4 cod. 102297, 112297) e fino a 1 (cod. 112298).

DIN  
100/ 240V  
opzione



# in base alle tue esigenze

Nordström 2



OPZIONE  
ALIMENTATORE DIN



cod. 102284

**Alimentatore DIN per monitor**

- Ingresso: 100-240V-50Hz
- Uscita: 15VDC - 1A



U.V.  
6



U.V.

4



cod.  
102297



**Unità esterna - 1 tasto**

- Permette di avere più punti di chiamata (fino a 3 max.)



U.V.

4



cod.  
112297



**Unità esterna - 2 tasti**

- Permette di avere più punti di chiamata (fino a 3 max.)



U.V.

4



cod.  
112298



**Unità esterna - 4 tasti**

- Permette di avere più punti per la chiamata (1 max.)

**I MONITOR**

I monitor della serie Nordström e Nordström2 permettono di:

- Collegare **più monitor aggiuntivi con funzione Intercom attivo** (3 max, esclusivamente serie Nordström e Nordström2)
- Collegare **più unità esterne** (esclusivamente serie Nordström e Nordström2)

**LE UNITA' ESTERNE**

Le unità esterne sono tutte a colori in metallo con montaggio sporgente. Integrano LED ad infrarossi per visione notturna. Hanno la retroilluminazione del pulsante porta-nome mediante rilevatore crepuscolare.

- **Collegamento 4 fili**
- Commutatori per l'assegnazione del codice di indirizzo.



Comunicazione

# I videocitofoni

## Videocitofoni 4 fili



cod.  
**122129**

### Videocitofono

**Nordström**

DIN  
100/240V  
opzione



• Con unità esterna in metallo con montaggio sporgente. LED ad infrarossi per visione notturna.

- **Collegamento 4 fili**
- Schermo LCD a colori 3,5"
- **Funzione intercom attivo**

- Possibilità di collegare una serratura elettrica.
- Possibilità di collegare fino a 3 monitor/cornetta aggiuntivi (cod. 1O2186 o qualsiasi monitor serie Nordström).
- Possibilità di collegare più unità esterne aggiuntive (fino a 3 cod. 1O2297, 112297 e una 112298).



U.V.

**4**



## Videocitofono da tavolo

cod.  
**152200**

• Pratico da utilizzare, possibilità di fissaggio a muro o posizionamento su tavolo

- Unità esterna in metallo con montaggio sporgente o da incasso, LED ad infrarossi per visione notturna.
- **Collegamento 4 fili**
- Schermo LCD a colori 3,5"
- Possibilità di collegare una serratura elettrica
- Possibilità di collegare una videocamera di sorveglianza supplementare (ref. 1O2173 o 112238).



**Bisogno di  
videocamera?**



cod. 1O2173



### Videocamera aggiuntiva:

alcuni videocitofoni Aidsen hanno la possibilità di aggiungere una videocamera di sorveglianza consentendo di monitorare l'intera abitazione.



U.V.

**4**



U.V.

**3**



### Videocamera filare

- **CMOS a colori**
- Cavo 20mt
- Grado di protezione: IP44
- Compatibile con videocitofoni Aidsen cod. 1O2160, 152160, 152161, 152200, 112265 e 112249

# I videocitofoni

## Schemi di collegamento

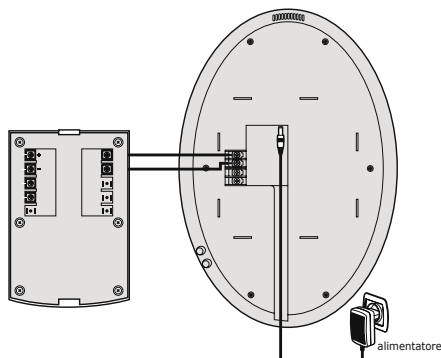


Che siano 2 o 4 fili, i videocitofoni Avidsen **sono estremamente semplici da collegare!**

- Riepilogo dei possibili collegamenti effettuabili con i nostri videocitofoni.

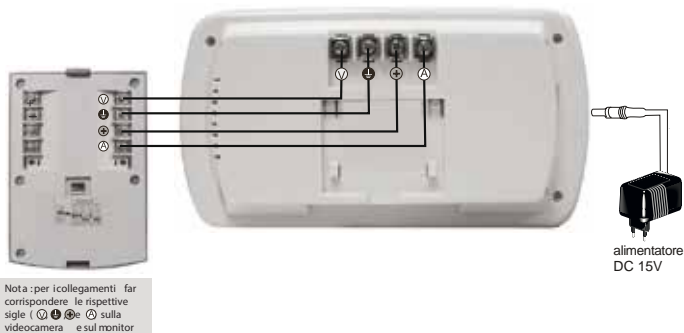
### Collegamento 2 fili

Spegel



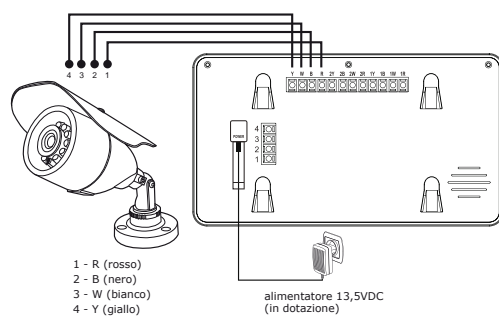
### Collegamento 4 fili

Nordström



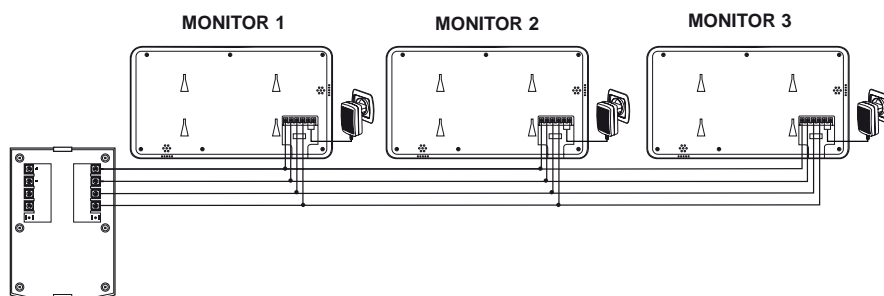
### Collegamento con videocamera di sorveglianza

Ylva



### Collegamento con più monitor

Nordström<sup>2</sup>



# Videocitofono wireless

Scegli la comodità del wireless

Portalo dove vuoi.....sarai sempre collegato con l'esterno.

## I videocitofoni

### Videocitofono wireless



U.V.

2



**Funzione recording:** acquisizione di foto e video del visitatore su SD card (max. 16GB, non in dotazione)

cod.  
112126

## Videocitofono WIRELESS

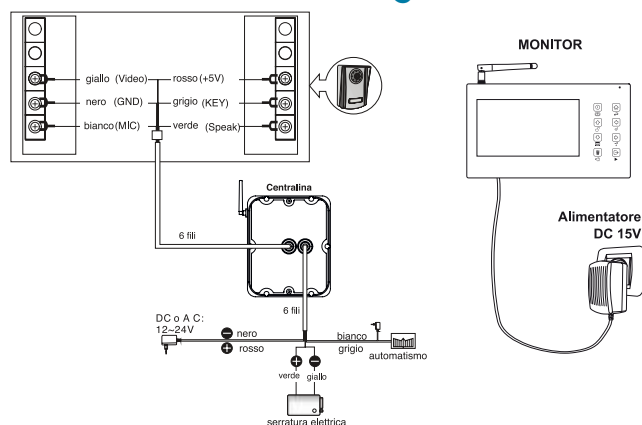
- **Portata 100mt in campo aperto**
- Schermo LCD a colori 7" ultra piatto touch retroilluminato.
- Design moderno ed elegante
- Fissaggio a muro con staffa oppure in appoggio su tavolo.
- Con unità esterna in metallo con montaggio sporgente.

Appena il visitatore effettua una chiamata, basterà premere il tasto recording del monitor per scattare una foto o registrare un filmato direttamente su scheda SD.

- Alimentazione 6V tramite centralina esterna con: 4 pile tipo LR20 (non fornite) oppure 12V o 24V mediante trasformatore (non fornito)



## Schema di collegamento





## Walkie Talkie



U.V.  
**5**



cod.  
**100502**

### Walkie Talkie

Contiene 2 ricetrasmittenti  
+ 1 coricatore + 2 set di pile ricaricabili

- Portata fino a 5 km (in campo aperto)
- Potenza di trasmissione 0,5W

- Display Luminoso
- Scansione dei canali
- Durata batteria circa 30 ore in stand-by e circa 15 ore in conversazione



## Gli accessori

Per campanelli e videocitofoni

cod.  
**102236**

U.V.  
**6**



15mt - bianca

cod.  
**102574**

U.V.  
**1**



500 mt - bobina nera

cod.  
**102237**

U.V.  
**6**



30mt - bianca

cod.  
**102575**

U.V.  
**1**



500 mt - bobina bianca



### Piattina standard 4 fili

• Ø 2,5x5mm



cod.  
**102238**

U.V.  
**2**



cod.  
**102239**

U.V.  
**2**



cod.  
**102577**

U.V.  
**1**



cod.  
**102578**

U.V.  
**1**



### Cavo coassiale

• Ø 3,75mm - 50mt (cod. 102238)  
• Ø 4,22mm - 100mt (cod. 102239)

### Cavo suoneria

• 250mt - 1 coppia + 1 (cod. 102577)  
• 250mt - 2 coppie (cod. 102578)



# Accessori di telefonia fissa e ADSL



## La telefonia fissa

### Prolunghe



cod.  
**102576**



3 660211 025765 >

5mt

cod.  
**102572**



3 660211 025727 >

10mt

cod.  
**102573**



3 660211 025734 >

25mt



**Cavo telefonico  
4 contatti**

U.V.

**6**

cod.  
**102543**

bianca



3 660211 025437 >

3mt

cod.  
**102545**

bianca



3 660211 025451 >

5mt

cod.  
**112543**

nera



3 660211 125434 >

3mt

cod.  
**112545**

nera



3 660211 125458 >

5mt

cod.  
**112548**

bianca



3 660211 125489 >

10mt

cod.  
**112525**

bianca



3 660211 125250 >

25mt



**Prolunga telefonica**

• US RJ11 Mas/Mas

U.V.

**6**

cod.  
**102511**

nero



3 660211 025116 >

cod.  
**102510**

bianco



3 660211 025109 >



**Cordone telefonico a spirale**

• US Mas/Mas • Lunghezza: 2mt

U.V.

**6**

cod.  
**112500**



3 660211 125007 >

10mt

cod.  
**102555**



3 660211 025550 >

5mt



**Prolunga telefonica**

• 2 US Fem/I US Mas (cod. 112500)  
• 1 US Fem/I US Mas (cod. 102555)

U.V.

**6**



cod.  
**112463**



3mt

cod.  
**112465**



10mt

U.V.

**6**



## Prolunga telefonica

• Tripolare Mas/US Mas



cod.  
**112454**



U.V.

**6**



## Prolunga telefonica

• Tripolare Mas/US Mas • Lunghezza: 10mt



## Prese

cod.  
**112456**



U.V.

**6**



## Presa quintupla

• 5 RJ11 Fem/1 RJ11 Mas con cavo



cod.  
**112455**



U.V.

**6**



## Multipresa

• Tripolare 1 Mas/3 Fem • Lunghezza: 5mt



cod.  
**112401**



U.V.

**6**



## Presa murale sporgente

• US plug RJ11



cod.  
**102470**



U.V.

**6**



## Presa murale sporgente

• US plug RJ11





cod.  
**112403**



U.V.  
**6**



**Presa murale sporgente**

• Doppio US

cod.  
**112411**



U.V.  
**6**



**Spina**

• Tripolare Mas/US Fem

cod.  
**112400**



U.V.  
**6**



**Presa murale sporgente**

• Tripolare

cod.  
**102535**



U.V.  
**6**



**Adattatore**

• 1 US Mas / 2 US Fem

cod.  
**102480**



U.V.  
**6**



**Adattatore**

• US Fem / Fem

cod.  
**102481**



U.V.  
**6**



**Adattatore**

• 1 US Fem / 2 US Fem

cod.  
**112415**



cod.  
**112402**



polybag



U.V.  
**6**



**Spina/Pres**

• Tripolare/US Fem RJ11  
• da cablare



# La telefonia fissa



## Accessori

cod.  
**102642**



U.V.

**6**

**Flash con suoneria**

cod.  
**102652**



U.V.

**6**

**Protezione  
contro i fulmini**



U.V.

**6**



cod.  
**102530**

**10 spine  
US RJ11**



U.V.

**6**



cod.  
**102570**

**Pinza  
pluggatrice**

- Per connettori tipo US Plug RJ6, RJ11

## Speciale ISDN

cod.  
**112404**



U.V.

**6**

**Presse murale sporgente**

- RJ11 / RJ45

cod.  
**112480**



U.V.

**6**

**Adattatore**

- 1 RJ45 Fem/Fem



U.V.

**6**

cod.  
**112488**



**Adattatore**

- 1 RJ45 Fem/2 RJ45 Fem



U.V.

**6**

cod.  
**112538**



**Adattatore**

- 1 RJ45 Mas/2 RJ45 Fem



U.V.

**6**

cod.  
**112549**



**Prolunga  
telefonica**

- US Plug RJ45 Mas/Mas
- Lunghezza: 5mt

## La telefonia fissa



U.V.

**6**

cod.  
**102580**

### Pinza pluggatrice

• Per connettori tipo US Plug RJ6, RJ11 e RJ45



U.V.

**6**

cod.  
**102582**

### Pinza pluggatrice

• Per connettori tipo US Plug RJ6, RJ11 e RJ45



## Speciale ADSL

cod.  
**102687**



3mt

cod.  
**102689**



15mt

cod.  
**102688**



10mt



### Cavo telefonico

• US plug RJ11 Mas/Mas

U.V.

**6**

cod.  
**102670**



nero

cod.  
**102672**



bianco



### Filtro ADSL RJ11

• 1 US Mas / 2 US Fem

U.V.

**6**



U.V.

**6**

cod.  
**112421**

### Filtro ADSL

• Tripolare Mas/Fem - RJ11



U.V.

**6**

cod.  
**102686**

### Kit ADSL

• Filtro ADSL tripolare  
+ Cavo RJ11 speciale ADSL  
• Lunghezza: 10mt



U.V.

**6**

cod.  
**102536**

### 5 spine US RJ45



cod.  
**102690**



3mt

cod.  
**102694**



15mt

cod.  
**102691**



5mt



### Cavo di rete RJ45

Mas/Mas - Dritto - Schermato

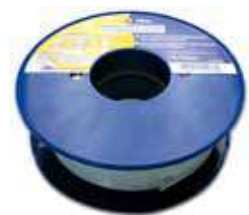
U.V.

**6**

cod.  
**102231**



25mt



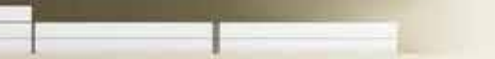
### Cavo di rete RJ45

• In bobina • Dritto - schermato antidisturbi

U.V.

**6**

# Sicurezza





# Speciale allarmi



## Sicurezza

Rivelatori di monossido di carbonio



U.V.

6



cod.  
100344

## Rilevatore di fuga di monossido di carbonio



Rileva rapidamente qualsiasi presenza anormale di monossido di carbonio (CO)

- Conforme alla norma **EN50291**
- Sirena integrata 85dB • 3 Pile 1.5V LR6 AA (fornite)
- Tasto test settimanale • Led pile scariche

Sicurezza





# Allarmi wireless

Meglio proteggersi per vivere meglio

Il furto in appartamento è tra i fenomeni delinquenziali più invasivi che più condizionano la sicurezza privata; la violazione della privacy ha risvolti spesso insidiosi e drammatici.

Il timore di subire un furto nella propria abitazione presenta due componenti, una economica, che deriva dalla possibilità di vedere i propri beni rubati o di subire guasti o atti vandalici, ed una componente emotiva, che scaturisce dalla possibilità di subire atti di violenza e perdita di beni di valore affettivo.

Il fenomeno non accenna a diminuire, pertanto è necessario, per la propria sicurezza, munirsi di allarmi domestici atti alla difesa personale e delle proprie case.

Gli allarmi wireless Avidsen, **sono molto semplici e veloci da installare.**

Possono essere facilmente controllati dal telecomando e ampliati con rilevatori di apertura e di movimento.



La centrale di allarme: il cuore del sistema...  
...comunica con tutti gli accessori. Elabora le informazioni che riceve, analizza e fa scattare l'allarme in caso o di intrusione.

## Come funziona



# Gamma Skydda

La nuova gamma di centrali d'allarme dal design elegante che ti consente di monitorare l'ambiente a 360° grazie all'apposita videocamera IP.

I nuovi Kit di allarme Skydda sono una combinazione di alta tecnologia, design ricercato e facilità di utilizzo. La centrale di allarme può essere controllata tramite telecomando, tag RFID, tastiera wireless e tastiera sul pannello di controllo della centrale, nonché da telefono/smatphone via SMS, chiamata e App IOS/Android.



## Il controllo da remoto

Scaricando l'App **Avidsen Security** su Google play store per i dispositivi Android o su AppStore per i dispositivi Apple è possibile controllare la centrale d'allarme e la videocamera IP.



## App Avidsen Security

L'app non richiede particolari connessioni remote (si basa su tecnologia GSM) o fasi di registrazione per poter essere utilizzata. Ciò garantirà una maggiore affidabilità e la totale tutela della Privacy, componenti fondamentali per avere un controllo sicuro del proprio sistema di allarme da remoto.

L'uso dell'App è molto intuitivo grazie all'interfaccia user-friendly che ne agevola le operazioni con icone che richiamano i diversi comandi, inoltre una comodissima guida darà un valido supporto all'utente al fine di utilizzare tutte le funzioni.





U.V.  
**1**

cod.  
**100720**

## Kit Centrale Allarme COMBO (GSM + PSTN)



Il kit contiene:

- 1 unità centrale con tastiera, combinatore telefonico PSTN/GSM e sirena integrata
- 2 rilevatori di movimento
- 1 sensore porta/finestra
- 2 telecomandi
- 1 Tag RFID
- 1 cavo telefonico RJ11 - 180 cm
- Kit per fissaggio accessori



*Combinatore  
GSM + PSTN*



U.V.  
**1**

cod.  
**100731**

## Kit Centrale Allarme wireless con combinatore GSM



Il kit contiene:

- 1 unità centrale wireless con combinatore telefonico GSM e sirena integrata
- 1 rilevatore di movimento
- 1 sensore porta/finestra
- 2 telecomandi
- 1 cavo telefonico RJ11 - 180 cm
- Kit per fissaggio accessori



*Combinatore GSM*



Sicurezza



U.V.  
**3**



cod.  
**100721**

### Sensore PIR supplementare

- Distanza di rilevazione: fino a 8 mt in campo aperto
- Angolo di rilevazione: fino a 110°
- Alimentazione: 2 pile AA da 1.5V (in dotazione)
- Comunicazione bidirezionale
- Portata in campo aperto: fino a 100mt



U.V.  
**3**



cod.  
**100724**

### Telecomando

- Alimentazione: 1 pila tipo CR2025 da 3V (fornita)
- Portata in campo aperto: fino a 100mt



U.V.  
**3**



cod.  
**100722**

### Sensore PIR doppia tecnologia

- Distanza di rilevazione: fino a 8 mt in campo aperto
- Angolo di rilevazione: fino a 110°
- Alimentazione: 2 pile AA da 1.5V (in dotazione)
- Comunicazione bidirezionale
- Non rileva animali domestici
- Portata in campo aperto: fino a 100mt



U.V.  
**3**



cod.  
**100725**

### Sirena indoor wireless

- Si connette direttamente ad una presa elettrica 230V ed è provvista di una batteria interna per garantire continuità di servizio.
- Alimentazione: 1 pila tipo CR2025 da 3V (fornita)
  - Portata in campo aperto: fino a 100mt



U.V.  
**3**



cod.  
**100723**

### Sensore a contatto magnetico

- Alimentazione: 1 pila tipo AA 1,5V LR6
- Portata in campo aperto: fino a 100mt



U.V.  
**3**



cod.  
**100726**

### Batteria

- Batteria al Litio 3.7V/800mAh



U.V.

3



cod.  
100727

### Telecamera IP da interno

- Videocamera IP wifi Plug&Play controllabile da smartphone.
- Immagine ad alta risoluzione fino a 1280x720 pixel.
- Sensore ottico CMOS 1/3" a colori.
- Microfono e altoparlante integrati per la comunicazione bidirezionale.



U.V.

3



cod.  
100729

### Tastiera wireless

- La tastiera wireless può attivare/disattivare la centrale, lanciare un allarme di emergenza SOS o impostare la modalità Home. È possibile inoltre utilizzarla per configurare le impostazioni della centrale comodamente a distanza.
- Alimentazione: 3 batterie tipo AAA 1.5V LRO3
  - Portata in campo aperto: fino a 100mt



U.V.

3



cod.  
100728

### Sirena solare wireless

- La truttura in plastica è resistente alle intemperie.
- Le dimensioni e il colore di questa sirena la rendono molto visibile. Ideale per dissuadere i ladri.
- Non necessita di nessun tipo di alimentazione perché provvista di cella solare per ricaricare la batteria interna.
- Portata in campo aperto: fino a 100mt



U.V.

3



cod.  
100730

### Tag RFID

- Il tag RFID ha il compito di disarmare immediatamente la centrale d'allarme Combo (GSM + PSTN) cod. 100720.
- Per utilizzarlo basta passare il tag nei pressi del lettore RFID posto sulla centrale.



# Kit allarme

## L'allarme wireless componibile



Il kit allarme AVIDSEN è ideale per proteggere un luogo da accessi indesiderati ed è molto semplice da usare. In caso di passaggio nell'area controllata dal sensore di movimento e dal contatto magnetico, la sirena integrata scatta ed emette un suono udibile a distanza, inoltre il combinatore telefonico GSM o PSTN compone i numeri memorizzati per segnalare l'allarme.



**Bidirezionale**

• Comunicazione bidirezionale con tutti gli accessori compatibili.

### Con combinatore telefonico integrato

Se un ladro entra nella vostra casa, l'allarme chiamerà fino a 3 numeri telefonici e manderà un SMS di avvertimento.

### Kit allarme base cod. 100108



**WIRELESS**

da comporre  
a piacimento!



+ Rilevatore di movimento  
cod. 100110

### Kit allarme PSTN cod. 100111



+ Rilevatore di movimento  
con videocamera  
cod. 100116



+ Telecomando  
cod. 100109



+ Contatto magnetico  
cod. 100115



+ Sirena solare  
cod. 100113



U.V.  
**3**



cod.  
**100108**



### Kit allarme «BASE»

- 1 unità centrale con sirena integrata da 95dB, funziona con 3 pile AA da 1,5V (non fornite)
- 1 contatto magnetico, funziona con 1 pila CR2 da 3V (fornita)
- 2 telecomandi, funzionano con 1 pila CR2032 (fornita)
- Portata: 50mt • Campo d'azione: 110°
- Rilevazione dei movimenti fino a 10mt.
- **Comunicazione bidirezionale con tutti gli accessori** E' possibile aggiungere più telecomandi opzionali cod. 100109 (oltre ai 2 contenuti in questo kit) e più accessori per ampliare il sistema.
- **3 Modalità di attivazione:** Tramite sirena - Tramite chiamate telefoniche - Tramite sirena, chiamate telefoniche e SMS



U.V.  
**3**



cod.  
**100111**



### Kit allarme PSTN

- Il kit di allarme PSTN è composto da un rilevatore di movimento a infrarossi che funge da centrale con annesso tastierino numerico, plug PSTN e sirena e da un telecomando per gestire da remoto l'armamento e il disarmo.
- Il kit può essere ampliato con vari accessori compatibili quali telecomandi, rilevatori di movimento (PIR), sensori di porte e/o finestre e sirena solare.
- L'installazione non richiede cablaggi.
- La centrale è alimentata da 4 pile AA 1,5V. Il sistema di indicazione led permette di avvisare l'utente se la batteria deve essere cambiata.
- Portata 50 mt





U.V.

6



cod.  
100109

### Telecomando aggiuntivo

Si può utilizzare per attivare/disattivare l'allarme. E' compatibile con: 100108, 100110, 100116, 100115 e 100113.

- Portata 50mt in campo aperto
- Funziona con 1 pila CR2032 (fornita)



U.V.

6



cod.  
100115

### Contatto magnetico aggiuntivo

- Portata 50mt in campo aperto
- Funziona con 1 pila CR2 da 3V (fornita)
- Rileva l'apertura di una porta o finestra e invia le informazioni all'unità centrale



U.V.

6



cod.  
100110

### Rilevatore di movimento

con sirena integrata da 105dB • Portata 50mt in campo aperto • Funziona con 3 pile AA da 1.5 V (non fornite) • Rileva l'intrusione in caso di passaggio nell'area controllata e invia le informazioni all'unità centrale, inoltre la sirena suona insieme a quella integrata nell'unità.



U.V.

3



cod.  
100116

### Rilevatore di movimento con videocamera

con alloggiamento scheda SD (32GB max.)

- Portata 50mt in campo aperto
- Funziona con 3 pile AA da 1.5 V (non fornite)
- Rileva l'intrusione in caso di passaggio nell'area controllata e invia le informazioni all'unità centrale, inoltre registra il video su scheda SD.



U.V.

3



cod.  
100113

### Sirena solare

con sirena integrata da 105dB

- Portata 50mt in campo aperto
- Funziona con 3 pile AA da 1.5 V (non fornite)

Quando uno dei rilevatori segnala un evento di allarme all'unità centrale, questa sirena suonerà insieme a quella integrata nell'unità.





# Mini allarmi autonomi

Per una protezione minima

I mini allarmi autonomi AVIDSEN sono prodotti progettati per garantire la sicurezza in una stanza, area, accesso...

Non appena il sensore a infrarossi rileva un movimento, la sirena integrata suona. Alcuni dei nostri mini allarmi sono dotati di combinatore telefonico. Sono tutti molto facili da installare e utilizzare.



## I mini allarmi



U.V.

3



cod.  
100104

### Kit Mini Allarme con telecomando

- Sensore di movimento e sirena integrati
- Attivazione e spegnimento tramite il telecomando
- Portata 6 mt. con un angolo di rilevamento di 140°
- Sirena da 105dB
- Funziona con 2 pile tipo AA da 1,5 V (non fornite)

U.V.

6



Bisogno di  
Telecomando  
aggiuntivo?



cod. 100106

Compatibile con i kit mini allarme Aidsen cod. 100104 e 100103



Trasmettitore  
telefonico  
integrato

Se un ladro entra nella vostra casa, l'allarme chiamerà fino a 3 numeri telefonici. Possibilità di registrare anche un messaggio vocale.



U.V.

3



cod.  
100103

### Kit Mini Allarme con telecomando e tastiera

- Sensore di movimento e sirena integrati
- Attivazione e spegnimento tramite il telecomando
- Portata: 7mt.
- Angolo di rilevamento di 120°
- Sirena da 105dB
- Funziona con 3 pile tipo AA da 1,5 V (non fornite)



U.V.

3



cod.  
100105

### Kit Mini Allarme con tastiera

- Sensore di movimento e sirena integrati
- Portata: 7 mt.
- Angolo di rilevamento di 140°
- Sirena da 105dB
- Funziona con 4 pile tipo AAA da 1,5 V (non fornite)

## I mini allarmi



U.V.

6

cod.  
100016

### Rivelatore di presenza con allarme Din-Don

- Portata 8mt. con un angolo di rilevamento di 140°
- Funziona con 1 pila DC 9V (non fornita)



## Mini allarmi con contatti magnetici



U.V.

6



cod.  
100324

### Kit 4 mini allarmi

- Per porte e finestre
- Funzione campanello
- Sirena integrata 100dB
- Funziona con 3 pile 1,5V LR44 (fornite).



U.V.

6



cod.  
100300

### Mini allarme autonomo

- Per porte
- Sirena integrata 105dB
- Funziona con 2 pile 1,5V LRO3 (non fornite).



U.V.

6



cod.  
100306

### Mini allarme autonomo

- Per finestre
- Sirena integrata 105dB
- Funziona con 3 pile 1,5V LR44 (non fornite).



# Videosorveglianza

## Per controllare in tutta tranquillità

Scopo della videosorveglianza è la messa in sicurezza di beni e persone per le imprese, le attività commerciali, ma anche per la propria abitazione. Per scegliere il kit di videosorveglianza più adatto, è sufficiente anzitutto valutare le proprie esigenze reali.

## La gamma Avidsen

I kit di videosorveglianza filari Avidsen sono facili da installare. Si adattano perfettamente agli utenti che desiderano un'installazione semplice ed efficace. **Offrono anche un buon rapporto qualità/prezzo e delle soluzioni ideali per piccoli budget.**

Questi kit presentano funzionalità multiple: possibilità di registrazione in tempo reale al rilevamento del movimento, possibilità di collegare più videocamere allo stesso monitor.

Ideale per la sorveglianza di piccole attività commerciali, di uffici o anche di abitazioni.



Per i kit di videosorveglianza Avidsen, versione **wireless**, non è necessaria alcuna installazione particolare, **non è necessario far passare dei cavi in tutta la casa**: i nostri kit si installano facilmente e, soprattutto, molto rapidamente.

Le videocamere sono wireless quindi possono essere trasportate facilmente e spostate in funzione delle zone che si vogliono sorvegliare. Le nostre videocamere sono dotate di **LED a infrarossi per la visione notturna**. Sono quindi ideali per la sorveglianza di bambini e per le diverse sorveglianze notturne. Le loro dimensioni ridotte ne fanno un elemento di sorveglianza discreto.

- **Quante videocamere?**
- **Filari o wireless?**
- **Con sistema di registrazione?**

Per rispondere al meglio alle attese dei clienti, Avidsen presenta una gamma di kit di videosorveglianza che si adattano ad ogni necessità.



**Kit filari**



**DVR**



**Kit wireless**



**Videocamere finte**



### Cosa desidera sorvegliare?

Sistemi di controllo e sicurezza domestica: ideali per la sorveglianza di una casa (violetto d'accesso, garage, giardino, etc.), di un ufficio o di un negozio. AVIDSEN offre soluzioni filari o wireless: a voi l'opzione che meglio si adatta alla vostra abitazione, ufficio, negozio etc....



U.V.

5



cod.  
112315

#### Kit camera digitale per porte ingresso

- Display LCD da 3,2 pollici
- Uno spioncino adatto a: Spessore della porta: 45÷110mm - Dimensione del foro: 14÷30mm



U.V.

4



cod.  
123041

#### Kit di videosorveglianza

- **A colori**
- Monitor 3,5" + 1 videocamera
- Grado di protezione IP55
- Possibilità di rotazione dell'immagine



U.V.

2



cod.  
123415

#### Kit di videosorveglianza

- **A colori**
- Monitor 7" + 2 videocamere da esterno + telecomando
- Possibilità di collegamento ad un VCR
- Grado di protezione IP65



U.V.

2



cod.  
123168

#### Kit di videosorveglianza con monitor e DVR integrato

- **A colori**
- Monitor 7" con DVR + 2 videocamere + telecomando
- Sistema di registrazione (video o foto) con rilevazione di movimento
- Possibilità di registrare video su scheda SD (non in dotazione)
- Grado di protezione IP55



# La videosorveglianza

## I kit wireless analogici

Per monitorare nella maniera più semplice la vostra casa, Avidsen ha pensato a una gamma di kit wireless: evitando così cavi ovunque.



U.V.

4



cod.  
123151

### Kit videocamera

- **A colori** • **WIRELESS** = installazione facile
- Videocamera + 1 ricevitore con uscita A/V
- 4 canali
- Portata: 100mt • Grado di protezione IP55 • Possibilità di collegare 3 videocamere aggiuntive cod. Avidsen 123121



## I kit wireless digitali

Niente più interferenze grazie ai nuovi kit digitale che utilizzano la tecnologia di trasmissione digitale: la videocamera trasmette il segnale modulandolo in digitale e il monitor demodula il segnale da digitale ad analogico.



U.V.

3



cod.  
123350

### Kit videocamera

- Si collega direttamente al vostro PC • **A colori**
- **WIRELESS** = installazione facile • Videocamera+ 1 ricevitore USB con uscita A/V • 4 canali • Portata: 100mt
- Grado di protezione IP44 • Alimentazione 5Vdc/1A (USB)
- Possibilità di collegare 3 videocamere aggiuntive cod. Avidsen 123355)



U.V.

4



Compatibile con il kit Avidsen cod. 123350



U.V.

4



cod.  
123130

### Kit videocamera

- **A colori** • **WIRELESS** = installazione facile
- Videocamera con rilevatore di movimento + 1 ricevitore digitale • 4 canali (possibilità di collegare 3 videocamere aggiuntive)
- **Modalità QUAD** • Portata: 100mt
- Grado di protezione IP44



U.V.

2



cod.  
123504

### Kit di videosorveglianza

- **A colori** • **WIRELESS** = installazione facile
- Monitor 3.5" con supporto a ventosa + 1 videocamera da esterno
- Portata: 100mt
- Grado di protezione IP65

# La videosorveglianza



U.V.

3



cod. 123502

## Kit di videosorveglianza

- **A colori** • **WIRELESS** = installazione facile
- Monitor 4,3" con supporto a ventosa
- + 1 videocamera da esterno
- **Modalità DUAL** • Portata: 100mt • 2 canali
- Possibilità di collegare una videocamera aggiuntiva cod. 123503
- Grado di protezione IP65



U.V.

2



Compatibile con il kit Avidsen cod. 123502



U.V.

2



cod. 123061

## Kit videocamera con DVR integrato

- **A colori** • **WIRELESS** = installazione facile
- 1 ricevitore con DVR + 1 videocamera
- **Modalità QUAD** • Portata: 100mt • 4 canali
- Possibilità di collegare 3 videocamere aggiuntive cod. Avidsen 123362
- Grado di protezione IP44



U.V.

2



cod. 123361

## Kit videocamera con monitor e DVR integrato

- **A colori** • **WIRELESS** = installazione facile
- 1 monitor 7" con DVR + 1 videocamera
- **Modalità QUAD** • Portata: 100mt • 4 canali
- Archiviazione delle registrazioni su scheda SD (non in dotazione, 32Gb max.)
- Possibilità di collegare 3 videocamere aggiuntive cod. Avidsen 123362
- Grado di protezione IP44



U.V.

2



Compatibile con i kit Avidsen cod. 123061 e 123361

# La videosorveglianza

## I DVR

### Desideri monitorare un'attività con sistema di registrazione?

Avidsen ha sviluppato specificamente per la vostra sicurezza dei kit di videosorveglianza con sistema di registrazione integrato, in grado di archiviare direttamente i filmati su Hard disk interno o SD card.



U.V.  
**5**



non fornita

cod.  
**123157**

### Spy cam

Permette di registrare video e scattare foto.

- Dotata di un microfono per l'audio
- Scheda di memoria: Micro SD da 2Gb (fornita).
- Batteria: Polymer Li-ion • Cavo USB /mini USB, lunghezza 1mt



U.V.  
**2**



non fornita

cod.  
**123210**

### DVR

- DVR con alloggiamento per scheda SD (non fornita)
- Possibilità di collegare fino a 2 videocamere
- Possibilità di collegamento ad un monitor
- 2 modalità di registrazione: Manuale o su Motion detection. • Sistema di registrazione con rilevazione di movimento (Motion detection): il DVR avvierà la registrazione archiviandola sulla scheda SD. • Archiviazione delle registrazioni su scheda SD (fornita, 32Gb max.)

## I kit IP

### Applicazione per smartphone

I nuovi kit di Avidsen dispongono di applicazioni mobile che danno la possibilità di sorvegliare, azionare e visualizzare le videocamere a distanza da uno smartphone.

## I kit wireless digitali IP



U.V.  
**2**



cod.  
**123410**

### Kit IP con monitor + 1 videocamera

- **A colori** • **WIRELESS** = installazione facile
- 1 monitor 7" con DVR + 1 videocamera da esterno + telecomando
- **Modalità QUAD** • Portata: 100mt • 4 canali
- 3 modalità di registrazione: Manuale, su Motion detection o programmata.
- Archiviazione delle registrazioni su scheda SD (non in dotazione, 64Gb max.)
- Possibilità di collegare fino a 3 videocamere aggiuntive cod. 123411)
- Grado di protezione IP65



U.V.  
**2**



cod.  
**123162**

### Kit IP con DVR + 1 videocamera

- DVR digitale wireless 2.4 GHz 4 canali
- Videocamera wireless da esterno IP65
- Telecomando • Alimentatore 5V/1A per DVR
- Alimentatore 5V/1A per la videocamera
- Cavo jack - BNC-RCA • Cavo di rete



U.V.  
**2**

Compatibile con i kit Avidsen cod. 123410 e 123162

Bisogno di una videocamera aggiuntiva?

cod. 123411

# La videosorveglianza

## I kit filari IP



U.V.  
**2**



U.V.  
**2**



Bisogno di una videocamera aggiuntiva?  
cod. 123181



cod.  
**123180**

### Kit videosorveglianza DVR AHD hybrid con HDD integrato



- Sistema di controllo di sicurezza domestica completo, ideale per la sorveglianza di una casa, uffici o piccole attività commerciali.
- Videocamere AHD da esterno IP66 1/4" CMOS 720p filari a colori con visione notturna: luminosità 0 lux min.
- DVR AHD ibrido in grado di gestire flussi video derivanti da videocamere AHD (720P, 960P, 1080P) e videocamere IP (720P, 1080P).
- Modalità QUAD: visualizzazione simultanea delle immagini delle 4 videocamere.
- Hard disk integrato 2.5" SATA, 500Gb
- 3 modalità di registrazione: manuale, programmata e su rilevazione di movimento.

- In modalità rilevazione di movimento, il DVR avvierà la registrazione archiviandola sull'HDD integrato o su un supporto USB esterno (non in dotazione).
- Notifiche via e-mail.
- Funzione automatica di recupero in seguito a interruzione di corrente o perdita del segnale delle videocamere.
- Trasferimento dati mediante rete Ethernet (porta RJ45).
- Possibilità di connettere un monitor (non in dotazione) con ingresso VGA e/o HDM



U.V.  
**2**



U.V.  
**2**



Bisogno di una videocamera aggiuntiva?  
cod. 123271



cod.  
**123270**

### Kit IP DVR + 2 videocamere



- DVR con HDD integrato 2.5" SATA, 500Gb + 2 videocamere da esterno filari a colori + 1 mouse
- Modalità QUAD • 4 canali
- 3 modalità di registrazione: Manuale, su Motion detection o programmata.
- Sistema di registrazione con rilevazione di movimento (Motion detection): il DVR avvierà la registrazione archiviandola sull' HDD integrato.
- 2 porte USB per collegamento di mouse o HDD esterni

- Porta RJ45 per collegamento al modem.
- Possibilità di collegamento ad un monitor tramite VGA, HDMI o BNC.
- Possibilità di collegare fino a 2 videocamere aggiuntive cod. 123271)
- Avviso di intrusione tramite messaggio sullo schermo e e-mail.
- Grado di protezione IP66



# Aprite, collegate e sorvegliate!



Per sorvegliare a distanza via Internet

Le nostre videocamere IP sono tutte "Plug & Play" quindi facili da installare senza richiedere nessuna configurazione complicata. Possono essere posate o fissate al muro o soffitto, grazie al supporto orientabile.

## Facili da usare

Ovunque voi siate, dal vostro computer, tablet o smartphone (iPhone, Android), è possibile visualizzare in remoto le immagini riprese dalla videocamera, scattare una foto in diretta o attivare la registrazione video, tutto da remoto. E' anche possibile visualizzare fino a 32 videocamere contemporaneamente! Tutti i nostri modelli sono dotati di funzione di rilevamento del movimento, che permette di essere avvisati tramite e-mail in caso di intrusione.



## Funzionalità :



Compatibile PC e smartphone



Visualizzazione in tempo reale



Avviso via email in caso di intrusione



Senza abbonamento



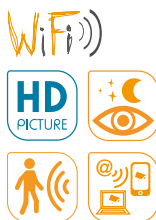
Registrazione video

## La videosorveglianza

### Le videocamere IP



U.V.  
3



cod.  
123280

### Telecamera IP WiFi 720p

- 1 telecamera IP interna Plug and Play da collegare a Internet tramite cavo RJ45 o WiFi
- Immagine: fino a 1280x720 pixel (720p), fino a 30 immagini
- Rilevatore ottico CMOS 1/4" a colori
- Munita di LED infrarossi per visione notturna
- Asservita a un sensore di luminosità, portata 10m
- Alimentazione: 5Vdc 2A tramite adattatore di rete in dotazione
- Il software in dotazione permette di visualizzare contemporaneamente fino a 16 telecamere
- Comunicazione audio bidirezionale
- Supporto orientabile in acciaio per installazione a parete, a soffitto o su superficie piana.



U.V.  
3



cod.  
123281

### Telecamera IP WiFi 720p

- 1 telecamera IP esterna Plug and Play da collegare a Internet tramite cavo RJ45 o WiFi
- Immagine: fino a 1280x720 pixel (720p), fino a 30 immagini
- Rilevatore ottico CMOS 1/4" a colori
- Munita di LED infrarossi per visione notturna
- Asservita a un sensore di luminosità, portata 15m
- Alimentazione: 12Vdc 1A tramite adattatore di rete in dotazione
- Telecamera concepita per essere montata all'esterno senza particolari protezioni contro le intemperie (indice di protezione IP66, temperatura operativa da -20°C a +55°C)
- Il software in dotazione permette di visualizzare contemporaneamente fino a 16 telecamere



U.V.  
**3**



cod.  
**123282**

## Telecamera IP WiFi 720p

- 1 telecamera IP interna Plug and Play da collegare a Internet tramite cavo RJ45 o Wifi
- Immagine: fino a 1280x720 pixel (720p), fino a 30 immagini
- Rilevatore ottico CMOS 1/4" a colori
- Munita di LED infrarossi per visione notturna asserviti a un sensore di luminosità: portata 10m
- Alimentazione: 5Vdc 2A tramite adattatore di rete in dotazione
- Il software in dotazione permette di visualizzare contemporaneamente fino a 16 telecamere
- Comunicazione audio bidirezionale
- Telecamera dotata di due motori per il controllo a distanza, inclinazione (90°) e rotazione (345°) dell'obiettivo.



U.V.  
**3**



cod.  
**123283**

## Telecamera IP WiFi 720p

- 1 telecamera IP interna Plug and Play da collegare a Internet tramite cavo RJ45 o Wifi
- Immagine: fino a 1280x960 pixel (960p), fino a 30 immagini
- Rilevatore ottico CMOS 1/3" a colori
- Munita di 6 LED infrarossi asserviti a un sensore di luminosità: portata 25m
- Alimentazione: 12Vdc 2,5A tramite adattatore di rete in dotazione
- Telecamera concepita per essere montata all'esterno senza particolari protezioni contro le intemperie (indice di protezione IP66, temperatura operativa da -10°C a 50°C)
- Il software in dotazione permette di visualizzare contemporaneamente fino a 16 telecamere
- Telecamera dotata di tre motori per il controllo a distanza inclinazione (90°), rotazione (355°) e zoom ottico 4x.



U.V.  
**3**



cod.  
**123211**

## Videocamera IP da interno

- Connessione ad Internet via cavo RJ45 o Wifi.
- Obiettivo CMOS 1/4 a colori
- Immagine: fino a 640x480px (VGA), fino a 25 frame/s
- Visione notturna: fino a 15mt
- Microfono e altoparlante integrati per la comunicazione audio bidirezionale



U.V.  
**3**



cod.  
**123213**

## Videocamera IP a cupola da interno

- Connessione ad Internet via cavo RJ45 o Wifi.
- Obiettivo CMOS 1/4 a colori
- Immagine: fino a 640x480px (VGA), fino a 25 frame/s
- Visione notturna: fino a 25mt
- Possibilità di collegare un microfono o altoparlante per la comunicazione audio bidirezionale



U.V.

3

WiFi

Öga *Motoriz*



cod.  
123212

## Videocamera IP motorizzata da interno

- Connessione ad Internet via cavo RJ45 o Wifi.
- Obiettivo CMOS ¼ a colori • Immagine: fino a 640x480px (VGA), fino a 25 frame/s
- Visione notturna: fino a 10mt • Rotazione: 270° (orizzontale) e 90° (verticale), controllabile a distanza • Microfono e altoparlante integrati per la comunicazione audio bidirezionale



U.V.

3

WiFi

Öga *Motoriz Wr*



cod.  
123215

## Videocamera IP a cupola motorizzata da esterno

- Connessione ad Internet via cavo RJ45 o Wifi.
- Obiettivo CMOS ¼ a colori • Immagine: fino a 640x480px (VGA), fino a 25 frame/s
- Visione notturna: fino a 20mt • Rotazione: 360° (orizzontale) e 85° (verticale), controllabile a distanza
- Possibilità di collegare un microfono o altoparlante per la comunicazione audio bidirezionale
- Grado di protezione: IP55



U.V.

3

WiFi

Öga *Wr*



cod.  
123214

## Videocamera IP da esterno

- Connessione ad Internet via cavo RJ45 o Wifi.
- Obiettivo CMOS ¼ a colori • Immagine: fino a 640x480px (VGA), fino a 25 frame/s
- Visione notturna: fino a 35mt
- Possibilità di collegare un microfono o altoparlante per la comunicazione audio bidirezionale
- Grado di protezione: IP55



U.V.

1

Svea *V-server*

Consente di trasformare la vostra videocamera analogica in una videocamera IP



cod.  
123112

## Server Video

- Installazione estremamente facile: si collega direttamente ad una camera analogica e converte qualsiasi fonte di video analogici in video digitali con una compressione MPEG-4.
- 1 server video dotato di 1 ingresso video, 1 uscita video e 1 ingresso audio. Con slot per la scheda micro SD, che consente la registrazione dei video.
- 1 adattatore da 230 V + 1 cavo RJ45

# La videosorveglianza

## Le videocamere aggiuntive



U.V.

3



cod.  
123123

### Videocamera CMOS filare B/N

- Da interno
- Obiettivo CMOS • **Connettori RCA**
- Munita di led infrarossi per la visione notturna
- Necessita di un trasformatore 230V AC-500mA (cod. 102281)



U.V.

3



cod.  
123120

### Videocamera CMOS filare a colori

- Obiettivo CMOS • **Connettori RCA**
- Corpo in metallo grado di protezione: IP44
- Munita di led infrarossi per la visione notturna
- Necessita di un trasformatore 230V AC-500mA (cod. 102281)



U.V.

3

*Waterproof!*  
IP66



cod.  
123122

### Videocamera CCD filare a colori

- Obiettivo 1/4" CCD Sony per immagini ad alta risoluzione
- **Connettore BNC** • Rotazione a 360°
- Corpo in metallo resistente alle intemperie: IP66
- Munita di led infrarossi per la visione notturna
- Necessita di un trasformatore 230V AC-500mA (cod. 102281)



### Videocamera wireless a colori

alcuni kit di videosorveglianza wireless Avidsen hanno la possibilità di aggiungere una videocamera consentendo di monitorare l'intera abitazione.

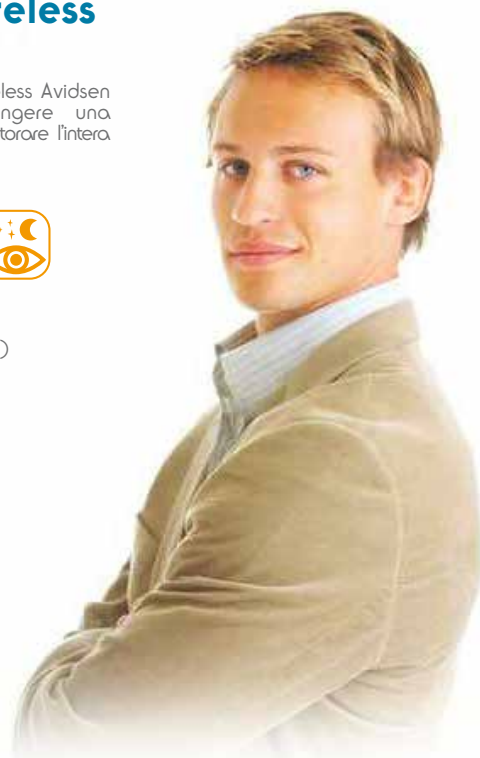


U.V.

3



- Obiettivo CMOS
- Alimentazione: 230 VAC/5VDC 500 mA (fornito)
- 4 canali selezionabili
- Corpo in metallo resistente alle intemperie: IP55
- Munita di led infrarossi per la visione notturna



# Dissuadere

L'illusione è perfetta!

I nostri modelli di videocamere e sirene finte sono molto realistici, assomigliano, fino a confondersi, a quelli veri. Anche i materiali usati per la loro fabbricazione sono gli stessi!

E' possibile anche installare delle videocamere o sirene finte a completamento dell'impianto di videosorveglianza vero, dissuadendo così i ladri con un costo minore.



## La videosorveglianza

### Le sirene finte



U.V.

4

cod.  
100732

### Sirena finta

- Finta sirena senza elettronica, da fissare alla parete (kit di fissaggio fornito).



### Le videocamere finte



U.V.

5



cod.  
123352

### Finta telecamera di sorveglianza da esterno professionale

Questa telecamera finta ha un aspetto simile a quello di una telecamera di sorveglianza funzionante e serve come sistema di dissuasione per aree fuori mano o critiche. È progettata per l'uso in ambienti esterni.



U.V.

5



cod.  
123043

### Finta telecamera di sorveglianza da esterno professionale

La finta telecamera Avidsen è una fedele imitazione di una telecamera professionale. Di facile installazione, è dotata di un led luminoso posto a fianco dell'obiettivo e può essere posizionata in qualsiasi luogo.

## La videosorveglianza

### Le videocamere finte



U.V.

5



cod.  
123037

### Finta videocamera di sorveglianza dome

- Fissaggio a muro o soffitto
- Con led lampeggiante
- Snodo regolabile, inclinazione 90°
- Funziona a batterie
- Alimentazione 2 pile AA 1,5 V (non in dotazione).



U.V.

6



cod.  
123063

### Finta videocamera di sorveglianza

- Fedele imitazione di una videocamera professionale
- Scocca in metallo

### Le videocamere finte motorizzate



U.V.

5



cod.  
123051

### Finta videocamera di sorveglianza motorizzata

- Alimentazione: 3 pile 1.5V Tipo LR6/AA (non fornite).
- Con led lampeggiante.
- Area di rilevamento: 3mt.
- Movimento orizzontale: fino a 40°.
- Quando viene rilevato un movimento nell'area di copertura del sensore, il motore si avvia e il LED rosso lampeggia.





## Accessori



U.V.

6



cod.  
102281

### Trasformatore per videocamera filare

- Ingresso 240V AC-500mA
- Uscita 12V-100mA
- Compatibile con: 123120-123122-123123-123236,123181



U.V.

6



cod.  
123236

### Cannone ad infrarossi

- Alimentazione 12V tramite DC 3,5mm femmina
- Necessita di un trasformatore 230V AC-500mA

cod.  
123262



U.V.

6



### Cavo RCA/RCA

- Maschio/Maschio
- cod. 123262: 10mt - cod. 123263: 20mt

cod.  
123263



cod.  
123230



U.V.

6



### Cavo 2 RCA/2RCA

- Maschio/Maschio
- cod. 123230: 10mt - cod. 123231: 20mt

cod.  
123231



cod.  
123217



U.V.

6



### Cavo 2 RCA/2 RCA + DC 3,5mm

- Maschio/Maschio
- cod. 123217: 10mt - cod. 123218: 20mt

cod.  
123218



cod.  
123245



U.V.

6



### Cavo BNC

- Maschio/Maschio
- cod. 123245: 5mt - cod. 123246: 10mt

cod.  
123219



cod.  
123221



cod.  
123222



U.V.

6

### Prolunga di alimentazione DC 3,5mm

- Maschio/Femmina
- cod. 123219: 10mt - cod. 123221: 20mt - cod. 123222: 40mt





## Accessori

cod.  
**123237**



U.V.  
**6**



### Adattatore BNC/RCA

- BNC Maschio/RCA Femmina
- cod. 123237: 4 pz - cod. 123238: 8 pz

cod.  
**123238**



cod.  
**123243**



U.V.  
**6**



### Adattatore BNC/RCA

- Femmina /Femmina



U.V.  
**6**



cod.  
**123227**

### 2 Connettori BNC da montare

- Si consiglia il montaggio sui cavi Avidsen cod. 123228, 123229 e 123232.



U.V.  
**6**



cod.  
**123223**

### Adattatore DC 3,5mm

- Femmina/Femmina



U.V.  
**6**



cod.  
**123224**

### Adattatore DC 3,5mm

- Maschio/Maschio



U.V.  
**6**



cod.  
**123239**

### Connettori RCA da saldare

- 4 pz



U.V.  
**6**



cod.  
**123242**

### Adattatore BNC/RCA

- Maschio/Maschio



U.V.  
**6**



cod.  
**123233**

### Adattatore RCA

- Femmina/Femmina



U.V.  
**6**



cod.  
**123241**

### Adattatore RCA

- Maschio/Maschio

## Pannello area videosorvegliata

Plastificato, adesivo



U.V.  
**10**

cod.  
**123500**



U.V.  
**10**

cod.  
**123505**



# Confort





## I baby monitor



U.V.

**3**

### Baby audio monitor WIRELESS digitale

cod. 101101

- Frequenza: 446 Mhz
- Alimentazione: 6V - 400mA
- Batteria ricaricabile al litio
- Portata: 100mt in campo aperto
- Regolazione volume
- Funzione night light
- Regolazione della sensibilità del rumore
- Led di intensità del segnale



FUNZIONE:  
luce notturna



U.V.

**5**



### Baby monitor WIRELESS digitale



cod. 123203

- Schermo LCD 2 pollici
- Connessione digitale wireless 2.4Ghz
- Modalità VOX
- Funzione intercom
- 8 melodie
- Visione notturna
- Sensore di luminosità e temperatura



U.V.

**3**



FUNZIONE:  
luce notturna  
ARCOBALENO!



Digital  
Technology  
NO INTERFERENZE

cod. 123202

### Baby monitor WIRELESS digitale

Nova

- Permette di sorvegliare il vostro bebé sul monitor portatile 2.4" LCD a colori con controllo audio.
- 1 base ricaricabile per il monitor con trasformatore 6Vdc 800mA
- Videocamera a colori con rilevatore crepuscolare, microfono incorporato per monitoraggio audio e LED infrarossi per la visione notturna.

- Portata: 150mt in campo aperto
- Funzione VOX: quando la videocamera rileva dei rumori (pianto, grida ...) si attiverà automaticamente ed invierà l'immagine e il suono sul monitor per 15sec.
- Luce notturna ARCOBALENO: è possibile impostare l'accensione di una night light arcobaleno.



## Le night light

Queste luci sono ideali per la cameretta dei bambini (li rassicurerà di notte), un corridoio buio, una scala poco illuminata, etc..



U.V.  
**6**

Disponibile anche in:



cod.  
**103602**

**Night light**  **Svenii**

- Da collegare direttamente sulla presa.
- Diffonde una luce calda e rassicurante
- Lumens: 8 lm



U.V.  
**6**



cod.  
**100275**

**Night light**  
**con rilevatore**  
**crepuscolare** 

- Da collegare direttamente sulla presa.
- Diffonde una luce calda e rassicurante
- Lumens: 2 lm



U.V.  
**6**



cod.  
**103653**

**Night light**  
**con rilevatore**  
**crepuscolare** 

Dotata di LED bianchi e di rilevatore crepuscolare, la lampadina emette una luce gradevole solo se l'illuminazione ambiente risulta insufficiente. Lumens: 25 lm



U.V.  
**6**



cod.  
**100260**

**Night light**  
**con rilevatore**  
**crepuscolare** 

- Da collegare direttamente sulla presa.
- Diffonde una luce calda e rassicurante
- Lumens: 2 lm



U.V.  
**6**

Disponibile anche in:



cod.  
**103613**

**Night light**  
**con tasto**  
**ON/OFF**  **Vera**

- Da collegare direttamente sulla presa.
- Tasto ON/OFF
- Diffonde una luce calda e rassicurante
- Lumens: 8 lm



U.V.  
**6**



cod.  
**103607**

**Night light**  
**con tasto**  
**ON/OFF** 

- Emette una luce morbida e a bassa intensità che rassicura il bambino durante la notte
- Facile da installare e utilizzare
- Lumens: 8 lm

## La domotica - Confort del bebé



### Le night light



U.V.

6



cod.  
103621

#### Night light con rilevatore crepuscolare e dimmer

• Illuminazione 8 LED bianchi da 0,4 W • Alimentazione: 220V - 60Hz • Rilevatore crepuscolare • On/off automatico, si accende quando è buio • Consumo: 1,2 W • Intensità della luminosità regolabile • Lumens: 10lm



U.V.

6



cod.  
103624

#### Night light 2 in 1

• 10 Led SMD • Batteria ricaricabile: 3,7V • 600mAh Lithium Battery • Durata della carica: 8 - 10 ore • Autonomia: 6 - 8 ore • Con rilevatore crepuscolare • Con intensità sensore: 2-10 lux • Attivazione/Disattivazione manuale • Lumens: 65lm

## La domotica - Confort della casa



### Le luci di cortesia



U.V.

6



cod.  
103659

#### Segnapassi con rilevatore di movimento

• Tensione di alimentazione: 3 batterie 1,5 V/CC, tipo AA (non incluse) • Potenza assorbita: max. 0,075 W per LED • Classe di protezione: III • Grado di protezione: IP 44 • Sorgente luminosa: 3 x LED (extra luminosi) (montaggio fisso, non modificabile) • Angolo di rilevamento PIR orizzontale/verticale: 90°, max. 3 metri a 1 m dal

suolo; 60°, max. 2 m a 0,3 m dal suolo • Gamma PIR: 3 m • Durata accensione: 60 secondi ( $\pm$  10 secondi) • Condizioni d'uso: da -5 a +45 °C, <90 % UR • Condizioni di immagazzinamento: da -5 a +45 °C, <90 % UR • Luminosità d'accensione: 0 - 10 Lux • Lumens: 10 lm



U.V.

6



cod.  
103615

#### Luce di cortesia per armadi con rilevatore di movimento

• 1 LED SMD Bianco • Testa della lampada orientabile di circa 60° • Sensore di movimento • Sensore di luce • 3 batterie AAA (non incluse) • Lumens: 20 lm



U.V.

6



cod.  
103623

#### Luce di cortesia per armadi/mensole con telecomando

• Fonte luminosa: 6 LED Bianchi • Batterie: 3xAAA (non in dotazione) + 3xAAA (da backup) • Batterie Telecomando: 2x CR2032 3V (non in dotazione) • Portata: fino a 30 metri • Voltaggio: 4,5V • Consumo: 400mA • Frequenza Telecomando: 433mhz • Lumens: 80lm



## Le luci di cortesia



U.V.

6

cod.  
103650

### Luce di cortesia multiuso a LED



- Fonte luminosa: 16 LED bianchi SMD frontali da 0.24 W
- Alimentazione: 4 pile alcaline 1.5V AA (in dotazione)
- Supporto magnetico
- Gancio di sospensione
- In materiale antiscivolo
- Lumens: 10-12lm



U.V.

6



cod.  
103611

### Luce portatile a LED automatica portatile



- Durata delle pile: 20 ore circa
- Funziona con 3 pile: 3 x AAA 1.5V (non fornite)



U.V.

6



PRATICO GANCIO PER POSIZIONARLA OVUNQUE

cod.  
103618

### Push lamp a LED



- Fonte di luce: 1 led bianco
- Funziona con 3 pile: 3 x AAA 1.5V (non fornite)
- Disponibile in 3 colori: blu, arancio e lime



U.V.

3



### Luce di cortesia a LED con rilevatore di movimento

cod.  
103654



- Rilevatore di movimento a infrarossi
- Sensore crepuscolare
- Spegnimento automatico dopo 30 secondi
- Fonte luminosa: spot LED bianchi 0,5W
- Alimentazione: 4 pile 1.5V AA (non in dotazione)
- Autonomia: 1 anno (Varia in funzione dell'ambiente e del numero di attivazioni quotidiane)
- Supporto orientabile
- IP43



U.V.

3



### Luce di cortesia a LED da esterno con rilevatore di movimento

cod.  
103655



- Rilevatore di movimento a infrarossi
- Sensore crepuscolare
- Spegnimento automatico dopo 30 secondi
- Fonte luminosa: 6 LED bianchi
- Alimentazione: 4 pile 1.5V AA (non in dotazione)
- Autonomia: 1 anno (Varia in funzione dell'ambiente e del numero di attivazioni quotidiane)
- Supporto orientabile
- IP43



## Torce



U.V.  
**6**



cod.  
**103656**

### Torcia multifunzionale 3 in 1

- 3 funzioni: lampada portatile, lampada di emergenza in caso di interruzione di corrente, night light
- 1 Led ad alta luminosità
- Carica a induzione
- Batteria ricaricabile 200mAh Ni-hm
- Durata della carica fino a 8 ore
- Lumens: 13lm



U.V.  
**6**



cod.  
**103657**

### Torcia multifunzionale 4 in 1

- 4 funzioni: lampada portatile, lampada di emergenza in caso di interruzione di corrente, night light e luce a intermittenza SOS
- 5 LED ad alta luminosità utilizzati per la luce diretta
- 3 LED ad alta luminosità per la luce diffusa
- Batteria ricaricabile 200mAh Ni-hm
- Durata della carica fino a 8 ore
- Lumens: 70lm

cod.  
**106170**

U.V.  
**6**



36 LED (60lm) + 1 (15lm)

cod.  
**106175**

U.V.  
**6**



24 LED 1 (40lm) + 1 (15lm)

cod.  
**106180**

U.V.  
**6**



12 LED (20lm) + 1 (15lm)



### Torcia a led COMBO

- Fonte luminosa: LED bianchi frontali (luce di cortesia) + LED singolo in alto (torcia)
- Alimentazione: 4 batterie 1.5V AAA (fornite).



U.V.  
**6**



cod.  
**103651**

### Torcia a LED multifunzione

- Fonte luminosa: 1 LED frontale da 1 W + 10 LED da 0,24 W sulla parte anteriore
- Alimentazione: 3 pile alcaline 1.5V AA (in dotazione)
- Supporto magnetico orientabile
- Gancio di sospensione





## Le lampade di emergenza



U.V.  
**5**



cod.  
**103622**

### Lampada di emergenza con porta USB

In caso di interruzione di corrente, la lampada si accende istantaneamente. Si spegne al ripristino della corrente elettrica. È possibile scegliere tra due funzioni: illuminazione ambiente garantita dai 12 LED SMD 5730 o da una torcia elettrica a lungo raggio. La batteria garantisce un'autonomia di circa 12 ore per i LED e 15 ore per la Torcia LED da 1W • Con porta USB per ricaricare smartphone e tablet • Alimentazione 220-240V 50/60Hz • Batteria ricaricabile inclusa • Tempo di ricarica: 20-24 H (in caso di scarico completo) • Lumens: Torcia 60-90lm, 12 LED 300-350 lm



U.V.  
**5**



cod.  
**103652**

### Lampada di emergenza

In caso di interruzione di corrente, la lampada si accende istantaneamente. Si spegne al ripristino della corrente elettrica. Garantisce un'autonomia di circa 6 ore ed è possibile scegliere tra due modalità di funzionamento: illuminazione ambiente garantita dai 28LED SMD o da una torcia elettrica o a lungo raggio. • Torcia LED da 1W • 28 Led SMD da 0,2W • Alimentazione 110-240V 50/60Hz • Batteria ricaricabile inclusa • Lumens: 80lm



U.V.  
**6**

cod.  
**103658**

### Lampada da lavoro

- Fonte luminosa: 60+1 LED SMD frontali da 0,24 W
- Alimentazione: 4 pile alcaline 1.5V AA (in dotazione)
- Gancio di sospensione
- In materiale antiscivolo PC-ABS
- Batteria Ricaricabili NI-MH
- Voltaggio 7.2 V
- Lumens: 80lm



## I rilevatori di presenza



U.V.  
**6**



cod.  
**100009**

### Rilevatore di presenza IR da soffitto

• Da collegare ad un impianto d'illuminazione da 230V • **Da interno** • Altezza d'installazione: da 0.5mt a 3mt • **Carico massimo: 1200 W** • Sensibilità luminosa minima: 0.3 Lux • Tempo di funzionamento: da 8sec a 7min. • Raggio d'azione: 8mt max. • Apertura focale: 360°



U.V.  
**6**



cod.  
**100004**

### Portalampada con rilevatore di presenza a onde elettromagnetiche

per lampade a basso consumo E27.  
• Alimentazione: 230V/AC, 50 Hz. (tramite portalampada) • **Carico massimo: 60 W**  
• Potenziometri SENS, TIME e PHOTO • **Da interno**  
• Frequenza: 5,8Ghz • Sensibilità luminosa: 3 Lux min.  
• Raggio d'azione: 6mt max.



U.V.

6



cod.  
100007

### Rilevatore di presenza IR



- Da collegare ad un impianto d'illuminazione 220V
- **Da interno**
- Altezza d'installazione: da 0.5 a 3 mt
- **Carico massimo: 1100 W**
- Sensibilità luminosa minima: 0.3 Lux
- Tempo di funzionamento: da 5sec a 7min.
- Raggio d'azione: Max 12m • Apertura focale: 180°



U.V.

6



cod.  
100006

### Rilevatore di presenza IR



- Da collegare ad un impianto d'illuminazione 220V
- **Da esterno: IP44**
- Altezza d'installazione: da 0.5m a 3m
- **Carico massimo: 1100 W**
- Sensibilità luminosa minima: 0.3 Lux
- Tempo di funzionamento: da 5sec a 7min.
- Raggio d'azione: Max 12m • Apertura focale: 180°

## I rilevatori crepuscolari



U.V.

6



cod.  
103201

### Rilevatore crepuscolare



- Da collegare ad un impianto d'illuminazione 220V
- **Per uso interno/esterno**
- **IP44**
- Tensione di alimentazione: 230V/AC, 50 Hz.
- **Corrente di alimentazione: 6A**
- Intensità luce ambientale: da 5 a 15 Lux



U.V.

6



cod.  
103202

### Rilevatore crepuscolare



- Da collegare ad un impianto d'illuminazione 220V
- **Per uso interno/esterno • IP44**
- Tensione di alimentazione: 230V/AC, 50 Hz.
- **Corrente di alimentazione: 25A**
- Intensità luce ambientale: da 5 a 50 Lux (regolabili)







## I termostati

I termostati AVIDSEN permettono di controllare apparecchi tipo:

- Valvole termiche o di zona
- Bruciatori a gas o a olio combustibile
- Stufe elettriche
- Ventole per il riscaldamento e Pompe di calore



U.V.

6

cod.  
103751

### Termostato analogico «Base»

- Semplice ed efficiente interruttore termico.
- Range di controllo : 10°C – 30°C
- **Carico max.: 7A** • Alimentazione: 230V



U.V.

6

cod.  
103752

### Termostato analogico con display LCD

- Funzioni di risparmio energetica/anticongelamento.
- Range di controllo : 10°C – 30°C - con funzione di antigelo a 5°C
- **Carico max.: 7A** • Alimentazione: 230V



U.V.

6

cod.  
103753

### Crono-Termostato digitale settimanale professionale

- Consente la programmazione oraria per tutta la settimana
- Funzioni di risparmio energetico/anticongelamento.
- Range di controllo : 0°C – 30°C - con funzione di antigelo a 7°C
- **Carico max.: 7A**
- Alimentazione: 2 pile AA 1,5VDC (non fornite).



U.V.

6

cod.  
103763

### Crono-Termostato digitale touch screen

- Consente la programmazione oraria per tutta la settimana
- Funzioni di risparmio energetico/anticongelamento.
- **Carico max.: 6A**
- Range di controllo : 5° a 35°C - con funzione di antigelo a 7°C
- Alimentazione: 2 pile AA 1,5VDC (non fornite).



# Un maglione o un vestitino?

Un termometro o una stazione meteorologica, sono strumenti comodi che permettono di pianificare al meglio la vostra giornata in base al tempo che farà...



## Le stazioni meteo



U.V.  
**12**



cod.  
**107240**

### Rilevatore di temperatura e umidità da interno

Permette di misurare:

- La temperatura da -10 °C a +50 °C
- Il tasso di umidità est. (tra 20 e 95%)
- Comodissima calamita posta sul retro



U.V.  
**10**



cod.  
**107221**

### Stazione meteo «Window»

Dotata di ventose, può essere applicata al vetro. Permette di misurare:

- La temperatura da -20 °C a +70 °C
- Il tasso di umidità est. (tra 20 e 90%)



U.V.  
**6**



cod.  
**107241**

### Termometro orologio+sveglia

Visualizzazione:

- Temperatura interna da -9° a +50° (in °C o °F)
- Orologio e giorni della settimana
- Calendario fino al 2099
- Funzione con ripetizione dell'allarme
- Retroilluminazione blu dello schermo



U.V.  
**6**

Confezione mista



cod.  
**107243**

### Termometro orologio+sveglia

Visualizzazione:

- Temperatura interna da 20° a +50° (in °C o °F)
- Orologio e giorni della settimana
- Calendario fino al 2099
- Sveglia con ripetizione giornaliera
- Conto alla rovescia
- Retroilluminazione del display



U.V.  
**6**



cod.  
**107226**

### Stazione Meteo

**Funzioni principali**

- Visualizzazione dell'ora in formato 12 o 24 ore
- Sveglia/allarme
- Giorni della settimana
- Retroilluminazione dello schermo
- Calendario perpetuo fino al 2099



- Grafico sulla tendenza del meteo nelle prossime 12 ore
- Animazione grafica sulla tendenza della temperatura nelle prossime 12 ore
- Visualizzazione della temperatura interna
- Visualizzazione della percentuale di umidità

# Gamma Luleä

## Multifunzionalità

Gamma completa di stazioni meteo che permettono di visualizzare sia la temperatura interna che quella esterna, grazie alla sonda aggiuntiva. Inoltre visualizzano previsioni meteorologiche della giornata, l'ora, i giorni della settimana e il calendario perpetuo.



## La domotica - Confort della casa

### Le stazioni meteo



U.V.  
3



cod.  
107246

### Stazione meteo con sonda Wireless

Luleä

- Portata: 30mt • Funzione sveglia
- Possibilità di aggiungere fino a 3 sonde cod. 107255.
- **Funzionalità:**
  - Schermo retroilluminato della stazione
  - Visualizzazione delle fasi lunari
  - Visualizzazione dei tassi di igrometria



### Funzionalità +



U.V.  
3

### Funzionalità+



cod.  
107248

### Stazione meteo con sonda Wireless

Luleä

- Portata: 30mt • Funzione sveglia
- Possibilità di aggiungere fino a 3 sonde cod. 107255.
- **Funzionalità:**
  - Schermo retroilluminato della stazione
  - Visualizzazione delle fasi lunari
  - Visualizzazione dei tassi di igrometria
  - Visualizzazione della pressione barometrica
  - Visualizzazione di alba e tramonto e luna in 24 Paesi
  - Alert neve/ ghiaccio • Indicazione della tendenze di temperatura esterna e pressione atmosferica



- Portata 30m in campo aperto
- Compatibile con le stazioni meteo cod. 107244, 107246, 107248 e 107250.



U.V.  
3



U.V.  
3



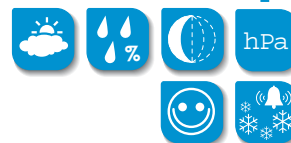
cod.  
107250

### Stazione meteo con sonda Wireless

Luleä

- Portata: 30mt • Funzione sveglia
- Possibilità di aggiungere fino a 3 sonde cod. 107255.
- **Funzionalità:**
  - Visualizzazione delle fasi lunari
  - Visualizzazione della pressione barometrica
  - Visualizzazione di alba e tramonto e luna in 24 Paesi
  - Alert neve/ ghiaccio • Indicazione della tendenze di temperatura esterna e pressione atmosferica

### Funzionalità+



## Gli strumenti di misura



Gli strumenti di misura AVIDSEN hanno pratici formati: tascabile, palmare e professionale ed incorporano svariate funzioni di misura. Sono strumenti affidabili ideali per uso in laboratorio od in officina ma anche per uso domestico.

### Le pinze amperometriche



U.V.  
**6**

cod.  
**107106**

#### Pinza amperometrica

- con 2 terminali per misurazione
- Alimentazione: 3 pile tipo CR2032 (fornite)
  - **6 in 1** • Permette di misurare:
  - Tensione AC/DC • Intensità di corrente AC
  - Resistenza • Test diodi/giunzioni
  - Verifica di continuità di corrente



### I multimetri



U.V.  
**10**



cod.  
**107101**

#### Mini Multimetro digitale Tascabile

- con 2 terminali per misurazione • Guscio protettivo
- **6 in 1** • Permette di misurare:
  - Tensione AC/DC • Intensità di corrente DC
  - Resistenza • Test diodi • Guadagno transistor
  - Genera onda quadra 50Hz



U.V.  
**10**



cod.  
**107100**

#### Multimetro digitale Palmare

- con 2 terminali per misurazione • Guscio protettivo
- **6 in 1** • Permette di misurare:
  - Tensione AC/DC • Intensità di corrente DC
  - Resistenza • Temperatura • Test diodi
  - Guadagno transistor



U.V.  
**10**



cod.  
**107102**

#### Multimetro digitale Professionale

- con 2 terminali per misurazione • Guscio protettivo
- **6 in 1** • Permette di misurare:
  - Tensione AC/DC • Intensità corrente AC
  - Intensità corrente DC • Resistenza
  - Test Diodi/Giunzioni



U.V.  
**10**



**PROMO**

cod.  
**107104**

#### Multimetro digitale Palmare

- con 2 terminali per misurazione
- **6 in 1** • Permette di misurare:
  - Tensione AC/DC • Intensità di corrente DC
  - Resistenza • Test diodi
  - Guadagno transistor
  - Genera onda quadra 50Hz



# Calcolare tutto...

anche il proprio consumo elettrico



Con i misuratori di consumo Avidsen, si controllano i propri consumi di energia... e si risparmia! Ormai è possibile controllare le proprie spese elettriche.

Questo controllo si effettua grazie alla comprensione e all'analisi delle nostre spese in termini di elettricità. E' quindi possibile sapere subito il proprio consumo e le spese di elettricità consentendo di risparmiare fino al 20% di elettricità all'anno.



## Il risparmio energetico

### I misuratori di consumo



U.V.  
**6**



### Misuratore di consumi con spina elettrica

cod.  
**103755**

• Consente di misurare e visualizzare sul proprio schermo LCD la potenza in tempo reale, il consumo, il rapporto e il costo di utilizzo di un apparecchio elettrico.

#### 7 MODALITA' DI FUNZIONAMENTO

- Lettura della tensione di rete (V) • Lettura del consumo di corrente (A)
- Lettura del consumo istantaneo (W) • Lettura del tempo di lavoro (hh:mm)
- Lettura del consumo totale in (KWh) • Lettura dei costi (€)
- Impostazione e lettura del costo al KWh (€/KWh)
- Funziona con una presa di corrente da 230 V~/ 50 Hz
- Potenza massima dell'apparecchio da controllare: 3000 W



U.V.  
**6**



cod.  
**113265**

### Presa multipla con calcolatore di energia

- Presa multipla a 5 ingressi
- Con equivalenza di energia consumata in Kg di CO2.
- Alimentazione da 230 V AC 50 Hz
- Potenza massima: 3680 W (16 A)
- Lunghezza cavo: 1,50 mt
- Consente di misurare e visualizzare sul display LCD il consumo ed il costo in tempo reale degli apparecchi elettrici collegati alle prese.
- Compatibile con la tariffa bi-oraria (ridotta/intera).

Conforteco



# Stand-by killer

risparmiare su tutti i fronti

## Come funziona?

I modelli Stand-by killer Avidsen consentono di interrompere automaticamente lo stand-by di apparecchi come televisori, Home Cinema, lettori DVD, computer, stampanti eccetera.

Ne consegue che gli apparecchi non consumano più elettricità, dato che anche le spie dello stand-by sono spente! Risparmiare elettricità, denaro e prolungare la vita degli apparecchi!

## Principio di funzionamento

Un gran numero di apparecchi elettrici della vita moderna rimangono continuamente sotto tensione dopo lo spegnimento (hi-fi, audiovisivi, informatici eccetera).

Nondimeno, continuano a consumare energia per alimentare le memorie, i display digitali, le spie luminose, i ricevitori a infrarossi o radio eccetera. Quindi, un'installazione continua a consumare energia non trascurabile anche quando la si considera "spenta". Di questo ne risente il consumo di energia totale, l'impatto indiretto sull'ambiente e il costo di tale energia.

La funzione dello Stand-by killer è di rilevare la messa in stand-by di un apparecchio per interrompere completamente l'alimentazione dello stesso e scollegarlo del tutto dalla rete elettrica.

L'efficacia poggia su tre punti:

- Il riconoscimento del segnale di attivazione del telecomando dell'apparecchio che si desidera comandare.

Lo Stand-by killer è stato concepito per funzionare con i telecomandi a infrarossi originali degli apparecchi controllati, evitando quindi l'uso di un telecomando supplementare.

Esempio: se un ricevitore TV è collegato allo Stand-by killer, una semplice manipolazione sull'attivazione consente di far riconoscere allo Stand-by killer il tasto del telecomando che accende la TV. Quindi, se si vuole accendere la TV, lo Stand-by killer rileva il segnale a infrarossi del telecomando e ristabilisce anche l'alimentazione della TV.

- Il rilevamento della corrente consumata dall'apparecchio comandato.

Lo Stand-by killer analizza continuamente quanto viene consumato e interrompe completamente la corrente quando rileva che gli apparecchi a valle vengono messi in stand-by

- Un consumo il più basso possibile.

Quando lo Stand-by killer si attiva e gli apparecchi a valle vengono messi fuori tensione, il solo elemento che consuma ancora energia è la scheda di gestione elettronica dello Stand-by killer stesso. Tutto viene quindi realizzato al momento della progettazione e della produzione dello Stand-by killer per assicurare un consumo ridotto ed evitare spreco di energia e denaro.



## Il risparmio energetico



### Stand-by killer



U.V.

6



cod.  
103250

### Stand-by killer TV

- 1 presa con cavo, 1,5 mt circa **con ricevitore a infrarossi remoto**
- Alimentazione da 230 V AC 50 Hz • 3680W max
- Programmazione mediante auto-apprendimento dal telecomando del televisore o altra apparecchiatura.



U.V.

6



cod.  
113255

### Stand-by killer Home cinema

- 4 prese di corrente comandate dallo Stand-by killer + **1 presa di corrente** con alimentazione permanente
- **Con ricevitore a infrarossi remoto**
- Alimentazione da 230 V AC 50 Hz
- Programmazione dello Stand-by killer mediante auto-apprendimento dal telecomando del televisore
- Lunghezza cavo: 1,50 mt



### I comandi remoti



U.V.

6



cod.  
113275

### Presa multipla con interruttore remoto

- **4 prese di corrente** comandate dalla presa multipla + **1 presa di corrente** con alimentatore permanente
- Con comando a pedale remoto
- Potenza 3680 W
- Lunghezza cavo: 1,50 mt



PRATICO  
per  
i luoghi di  
difficile  
accesso

## Il risparmio energetico



3 660211 023655 >

U.V.

6



cod.  
102365

### Multipresa con telecomando



- 4 prese di corrente comandate dal telecomando
- + **1 presa di corrente** con alimentazione permanente
- Alimentazione da 230 V AC 50 Hz
- Carico max. totale: 3680W /16A
- Frequenza: 433,92MHz
- Portata: 25mt in campo aperto
- Alimentazione telecomando: 1 pila 12V - A23 (fornita)
- Lunghezza cavo: 1,50 mt



## Le power safe



3 660211 034026 >

U.V.

10

cod.  
103402

### Multipresa di protezione



- **Contro fulmini e sovratensioni**
- 5 prese 16A + Tel in/out
- Lunghezza cavo: 1,80 mt





# Il risparmio energetico



## I programmatori

cod. **103822** 1 pz



cod. **103824** 2 pz



cod. **103826** 3 pz



U.V.  
**6**

### Mini programmatore a segmenti giornaliero

- 220V-3500W max.

cod. **103800**



giornaliero

cod. **103805**



settimanale



U.V.  
**6**

### Programmatore a segmenti

- 220V-3500W max.



U.V.  
**6**



cod. **103810**

### Programmatore settimanale digitale

- 230V-3000W max.
- Programmazione ultra-veloce



U.V.  
**6**



cod. **103820**

### Programmatore giornaliero a segmenti

- 230V-3500W max.

## Le prese comandabili

cod. **103100** U.V. **5**



1 pz

cod. **103102** U.V. **5**



2 pz

cod. **103103** U.V. **5**



3 pz



Bisogno di una presa aggiuntiva?

cod. 103101



Compatibile con le prese Aidsen cod. 103100 - 103102 e 103103



U.V. **5**

### Preso con telecomando

Comanda a distanza qualsiasi apparecchiatura elettrica (230V - 1000W - 433.92 Mhz)



# Organizzare...

## ...il giardino

Questi pratici picchetti possono essere piantati direttamente nel giardino così da gestire le apparecchiature elettriche collegate alle prese 230V. Non richiedono installazione e sono molto semplici da utilizzare.



U.V.  
**10**



cod.  
**103183**

### Picchetto da giardino

- **3 prese di corrente 230V**
- Lunghezza cavo: 2mt
- Grado di protezione: IP44
- Potenza 3680W max.



U.V.  
**10**



cod.  
**103184**

### Picchetto da giardino

- **2 prese di corrente 230V** con programmatore a segmenti giornaliero
- Lunghezza cavo: 2mt
- Grado di protezione: IP44
- Potenza 3680W max.



U.V.  
**10**



cod.  
**103185**

### Picchetto da giardino

- **2 prese di corrente 230V** comandate dal telecomando
- Lunghezza cavo: 2mt
- Grado di protezione: IP44
- Telecomando 5 canali che funziona con 1 pila da 12V A23 (in dotazione)
- Portata: 50mt (in campo aperto)
- Potenza 3680W max.
- Frequenza radio: 433,92 MHz







# avidsen

via Borletti 18, 20010  
Santo Stefano Ticino (MI) - ITALY

Telefono: +39 02 94943083  
Fax: +39 02 9440979  
info@avidsen.com

Visit our website  
[www.avidsen.com](http://www.avidsen.com)